

РОСЖЕЛДОР
Федеральное государственное бюджетное образовательное учреждение
высшего образования
«Ростовский государственный университет путей сообщения»
(ФГБОУ ВО РГУПС)

И.П. Напханенко, Р.Е. Затона, Е.Г. Донченко

КРИМИНАЛИСТИКА

Практикум

Ростов-на-Дону
2019

ББК 67.52я7 + 06

Рецензент – кандидат юридических наук, доцент
А.К. Щербаченко (ФГКОУ ВО РЮИ МВД)

Напханенко, И.П.

Криминалистика: практикум / И.П. Напханенко, Р.Е. Затона, Е.Г. Донченко; ФГБОУ ВО РГУПС. – Ростов н/Д, 2019. – 64 с.

Пособие выполняет функции рабочей тетради и является комплексным заданием для контроля качества самостоятельной подготовки студентов очной формы обучения.

В основу структуры практикума заложены методы современной школы криминалистики.

Практикум предназначен для студентов, обучающихся по специальности 40.03.01 «Юриспруденция» (академический бакалавриат).

Учебное издание

Напханенко Игорь Павлович
Затона Роман Евгеньевич
Донченко Елизавета Георгиевна

КРИМИНАЛИСТИКА

Печатается в авторской редакции
Технический редактор Т.И. Исаева

Подписано в печать 13.06.19. Формат 60×84/16
Бумага офсетная. Печать офсетная. Усл. печ. л. 3,72.
Тираж 100 экз. Изд. № 5054. Заказ 10283.

Редакционно-издательский центр ФГБОУ ВО РГУПС.

Адрес университета: 344038, г. Ростов н/Д, пл. Ростовского Стрелкового Полка
Народного Ополчения, д. 2.

© Напханенко И.П., Затона Р.Е.,
Донченко Е.Г., 2019
© ФГБОУ ВО РГУПС, 2019

ОГЛАВЛЕНИЕ

Введение	4
Фабула	4
Тема «Криминалистическая фотография и видеозапись»	5
Тема «Криминалистическая трасология»	11
Тема «Криминалистическое оружиеведение»	31
Тема «Криминалистическая габитоскопия»	43
Тема «Криминалистическое исследование документов»	52
Тема «Криминалистические учеты»	63

ВВЕДЕНИЕ

Практикум по криминалистической технике предназначен для студентов очной формы обучения по специальности 40.03.01 «Юриспруденция», профиль «Правоохранительная деятельность на транспорте» (академический бакалавриат) и 40.03.01 «Юриспруденция», профиль «Гражданское и международное транспортное право» (академический бакалавриат). Содержание отражает основные темы дисциплины «Криминалистика», раздел «Криминалистическая техника», способствует формированию у студентов следующих компетенций:

- способности выявлять, пресекать, раскрывать и расследовать преступления и иные правонарушения (ПК-10);
- способности осуществлять предупреждение правонарушений, выявлять и устранять причины и условия, способствующие их совершению (ПК-11).

Выполнение практических заданий практикума по криминалистической технике позволяет обучаемым приобрести необходимые навыки в использовании криминалистических средств, приемов и методов в целях обнаружения, фиксации, изъятия и исследования различного рода объектов и следов, а также использования полученных результатов в практике раскрытия и расследования преступлений.

Бланк практикума заполняется собственноручно.

ФАБУЛА

В дежурную часть ОП №4 УМВД России по г. Ростову-на-Дону поступило сообщение от гражданина Иванова И.И. поступило сообщение о том, что на него было совершено разбойное нападение. В результате совершенного преступления из его квартиры были похищены ювелирные изделия и другие материальные ценности на общую сумму 5 миллионов рублей. По прибытии на место происшествия было установлено, что замок на входной двери видимых повреждений не имеет, в кабинете владельца квартиры взломан сейф. В холле квартиры была обнаружена дорожка следов обуви, на кухне – паспорт гражданина РФ П., в котором находилась рукописная записка со следами измененного первоначального содержания, в кабинете гильза, пуля и нож, в окне сквозное отверстие от пули, а также на двери сейфа следы пальцев рук. В ходе проведения оперативно-розыскных мероприятий было установлено, что преступники скрылись с места преступления на автомобиле.

Тема «Криминалистическая фотография и видеозапись»

Задание 1

Дайте определение понятию «криминалистическая фотография и видеозапись».

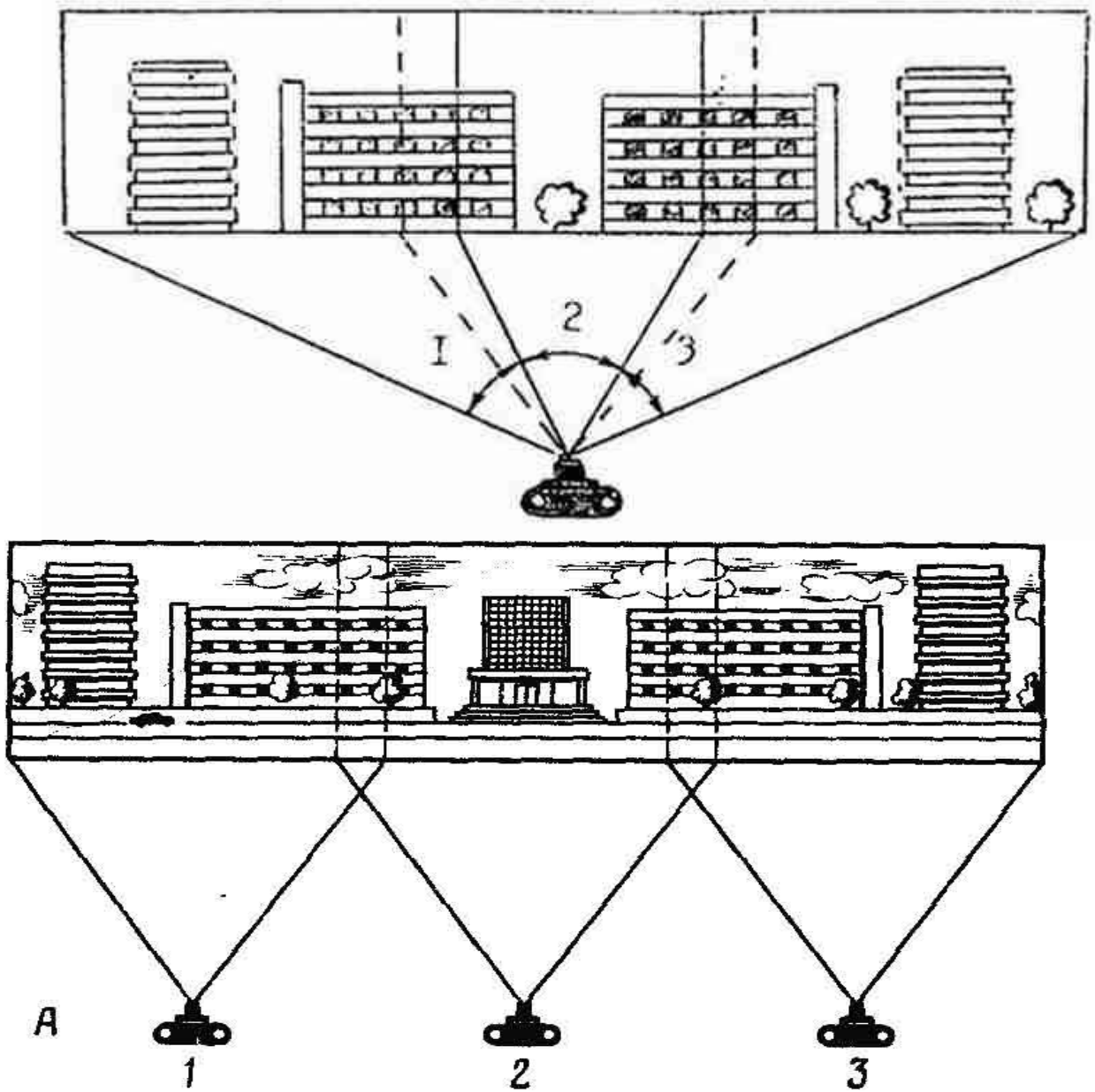
Задание 2

Перечислите и дайте определения основным методам и способам судебной фотографии.

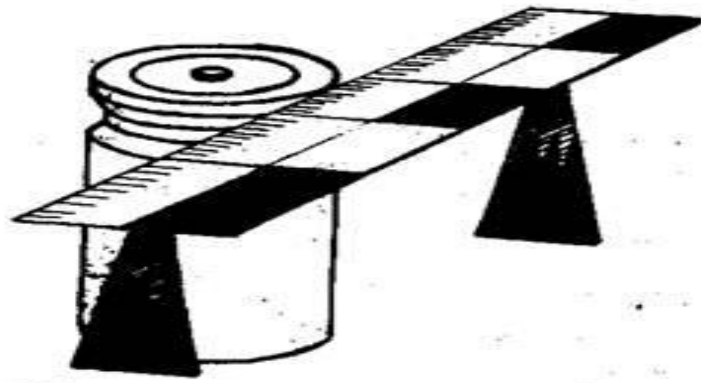
Задание 3

1 Какие виды и методы запечатлевающей фотосъемки необходимо провести при осмотре места происшествия?

2 Какие технико-криминалистические средства необходимы для выполнения фотосъемки и видеозаписи на месте происшествия?



б) измерительной съемки



в) опознавательной (сигналетической) съемки



Задание 5

Составьте фототаблицу осмотра места происшествия.

ФОТОТАБЛИЦА
к протоколу осмотра места происшествия по факту

от « ____ » _____ 20 __ г.



Фото № _____

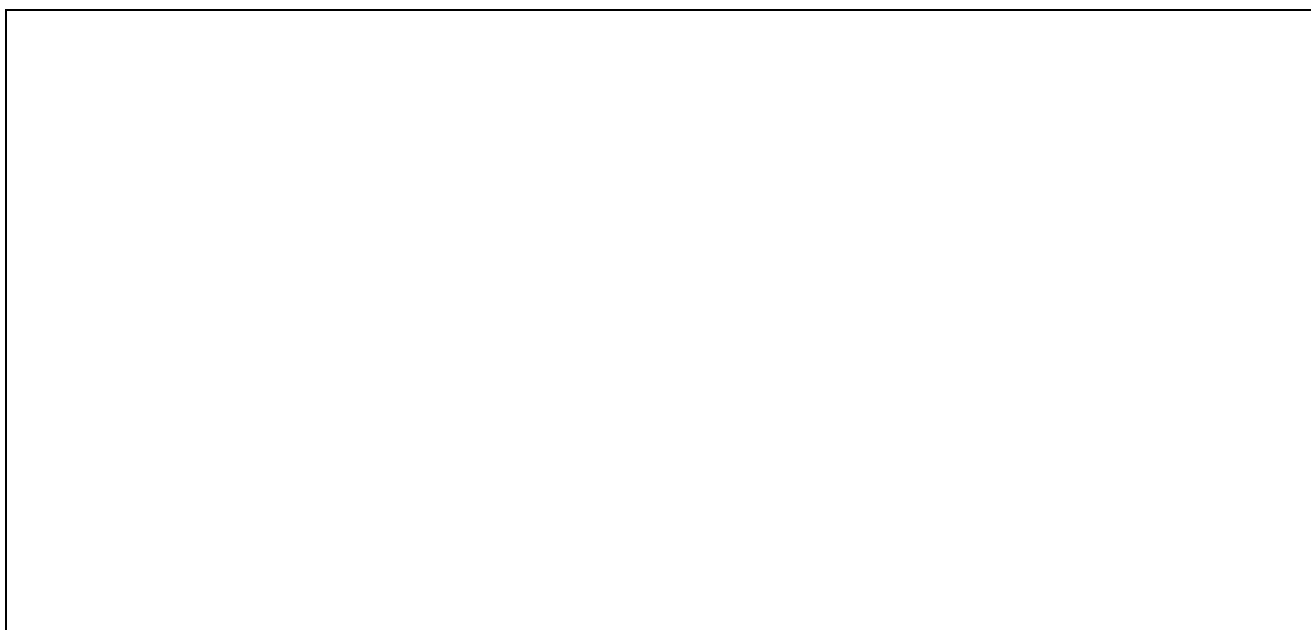
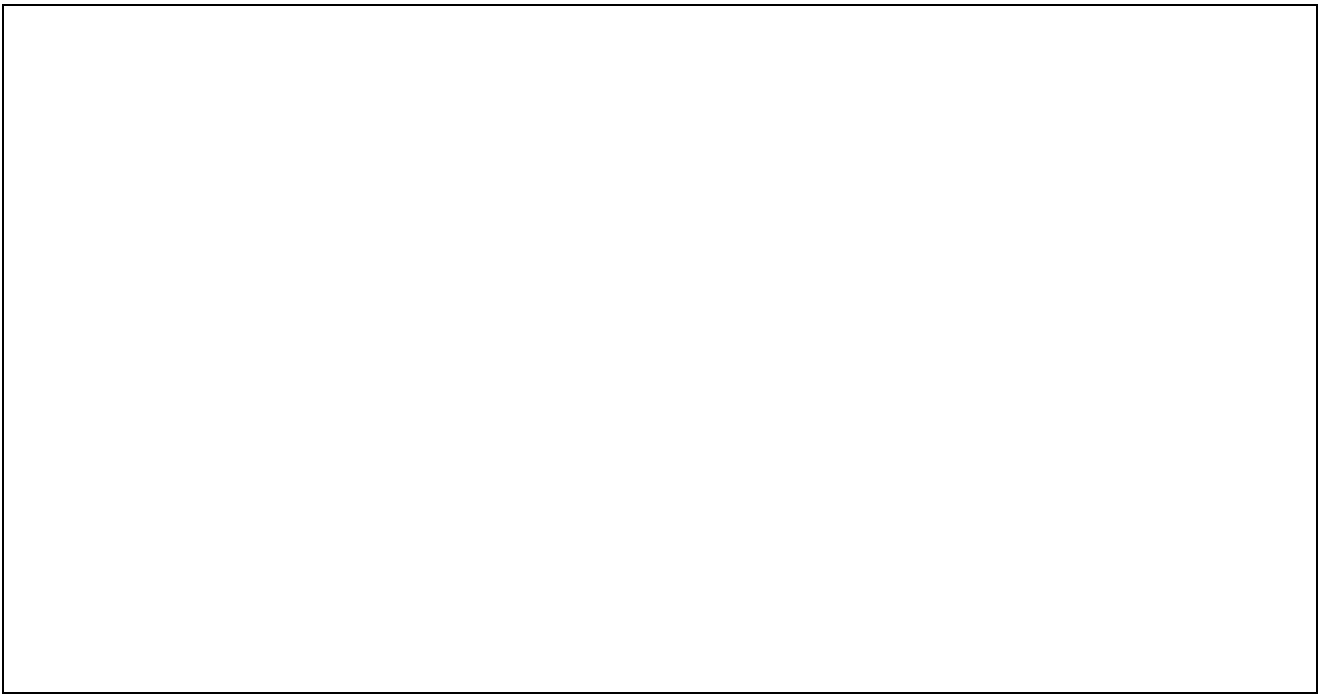
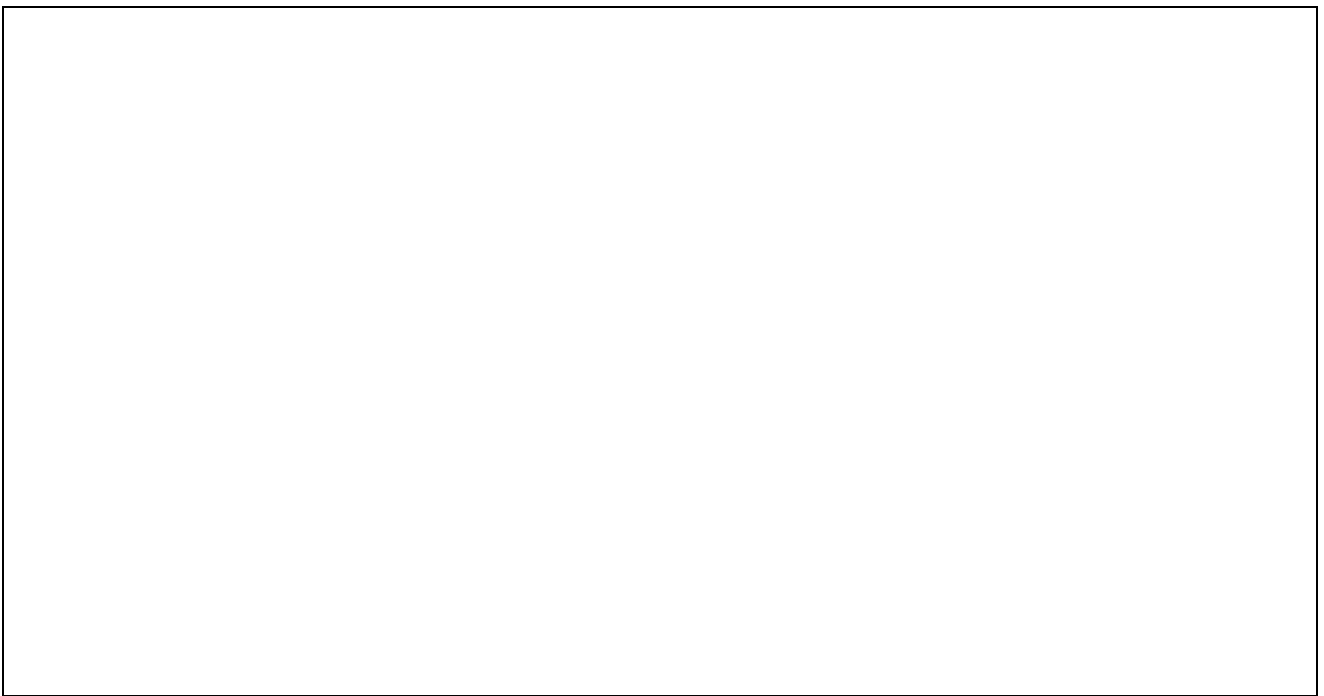


Фото № _____



Φοτο № _____



Φοτο № _____

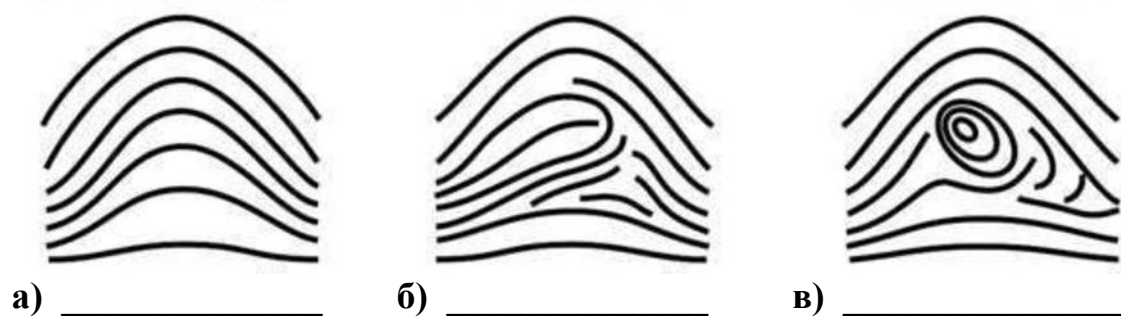
Тема «Криминалистическая трасология»

Задание 1

- 1 Дайте определение понятию «криминалистическая трасология».
- 2 Дайте определение понятию «след» и приведите классификацию следов.
- 3 Что понимается под механизмом образования следа?
- 4 Перечислите этапы работы со следами на месте происшествия.

Задание 3

Определите виды папиллярных узоров пальцев рук.



Задание 4

Перечислите частные идентификационные признаки папиллярных узоров.

A detailed black and white image of a fingerprint. It features 15 numbered markers pointing to specific features: 1-4 on the left edge, 5-7 at the top, 8-11 on the right edge, and 12-15 at the bottom. The markers point to various ridge characteristics such as bifurcations, dots, and specific ridge lines.

1. _____
2. _____
3. _____
4. _____
5. _____
6. _____
7. _____
8. _____
9. _____
10. _____
11. _____
12. _____
13. _____
14. _____

Задание 5

Произведите дактилоскопирование человека и составьте основную дактилоскопическую формулу.

Дактилоскопическая карта

Регистрационный номер _____ (личный номер, жетон) _____ (пол) _____ Фамилия _____ Имя _____ Отчество _____ Гражданство _____ Родился “ ____ ” _____ г. Место рождения _____ Сведения о регистрации по месту жительства (месту пребывания) _____	Вид дактил. регистрации _____ Дакт. _____ форм. _____ Формула _____ дополнит. _____ классифик. _____
---	--

ПРАВАЯ РУКА

16	8			
1. Большой	2. Указательный	3. Средний	4. Безымянный	5. Мизинец
16	8		4	
Линия перегиба				

ЛЕВАЯ РУКА

4	2			
6. Большой	7. Указательный	8. Средний	9. Безымянный	10. Мизинец
2	1			
Линия перегиба				

КОНТРОЛЬНЫЕ ОТТИСКИ

Левая рука	Большой	Большой	Правая рука

Подпись дактилоскопируемого _____

Основание проведения дактилоскопической регистрации _____

(оборотная сторона)

ОТТИСКИ ЛАДОНЕЙ

Левая ладонь

Правая ладонь

ПРИМЕЧАНИЕ

Карту составил _____
(должность и подпись)

Правильность составления карты проверил, формулу вычислил

(должность, подпись, дата)

Задание 6

1 Определите, какую судебную экспертизу необходимо произвести, если объектами исследования являются предметы со следами рук, фотоснимки следов, слепки с объемных следков рук.

2 Сформулировать идентификационные и диагностические вопросы эксперту, если:

- а) подозреваемое лицо не задержано;
- б) подозреваемое лицо задержано.

Задание 7

1 Составьте фрагмент протокола осмотра места происшествия, указав место обнаружения дорожки следов обуви, характеристику дорожки следов обуви и основные ее элементы.

2 Сфотографируйте панорамным методом дорожку следов ног, оставленную на месте происшествия. На фотоснимке укажите ее элементы.

3 Сфотографируйте след обуви, обнаруженный на месте происшествия, по правилам измерительной фотосъемки.

4 Составьте схематическую зарисовку дорожки следов обуви и отдельного следа в виде фрагмента протокола осмотра места происшествия, указав общие и частные признаки следов.

5 Сфотографируйте подошвенную часть обуви, которой оставлен след на месте происшествия. Изготовленные фотоснимки сравните и отметьте стрелками совпадающие признаки.

Протокол осмотра места происшествия по факту

от «___» _____ 201__ г.

В ходе осмотра

обнаружен след обуви:

- | | |
|--|----------|
| – общая длина подошвы | _____ см |
| – длина подметочной части | _____ см |
| – длина промежуточной части | _____ см |
| – длина каблука | _____ см |
| – ширина подметочной части (в самом широком месте) | _____ см |
| – ширина промежуточной части (в самом узком месте) | _____ см |
| – ширина каблука (в самой широкой его части) | _____ см |

В ходе осмотра

ФОТОТАБЛИЦА
к протоколу осмотра места происшествия по факту

от « ____ » _____ 20 __



Фото № ____ . След обуви, обнаруженный _____

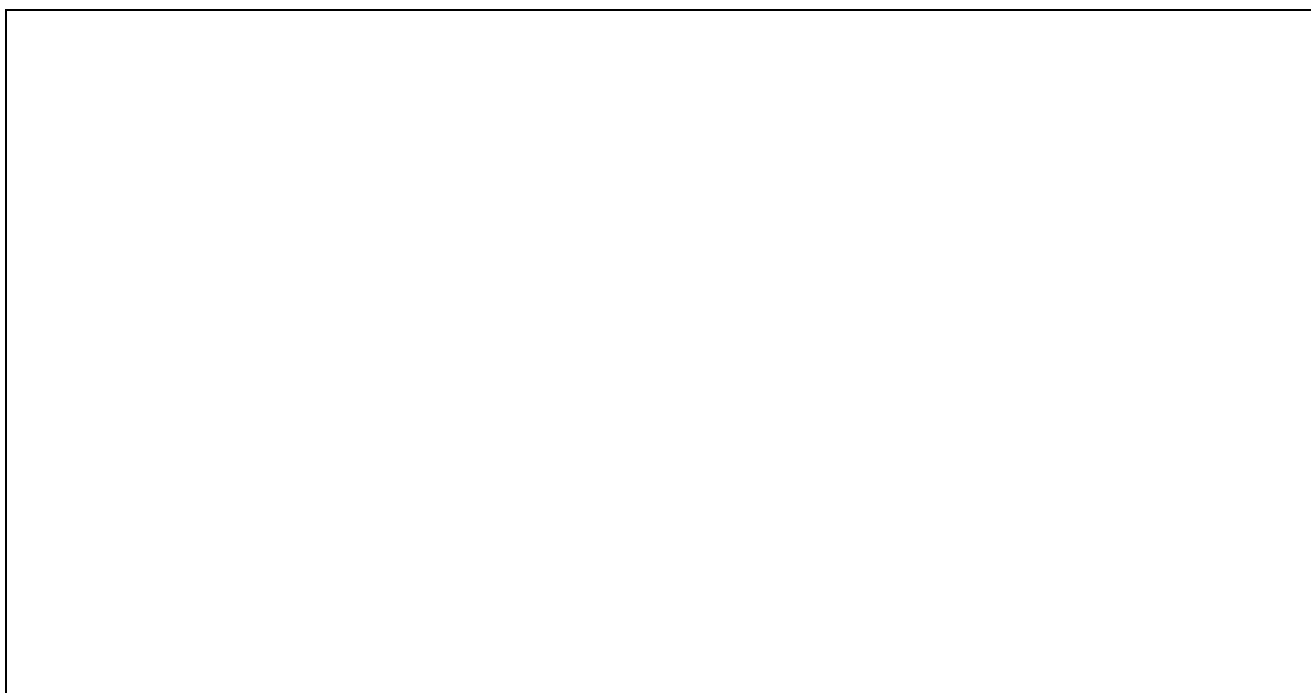


Фото № ____ . Дорожка следов обуви _____

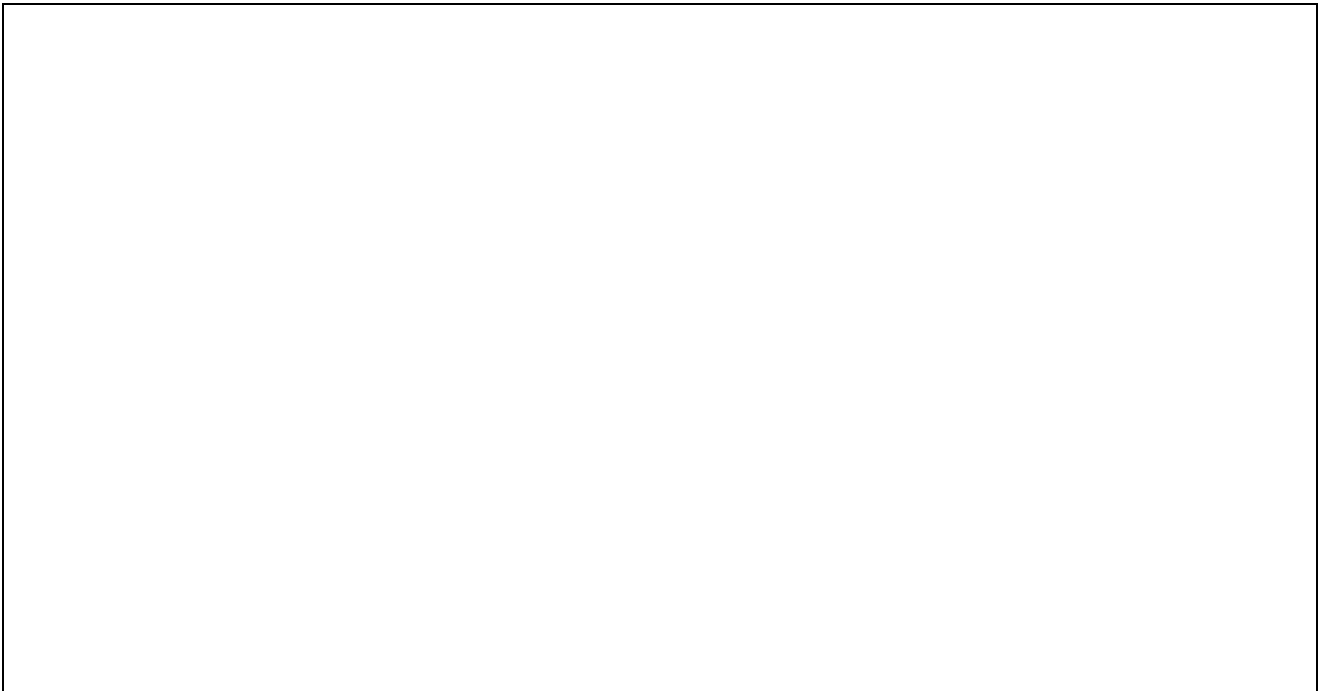


Фото № ____ . Подошвенная часть обуви, изъятая у подозреваемого _____

Схематическая зарисовка дорожки следов обуви

Условные обозначения:

Следователь:

Поняты: 1.

2.

Задание 8

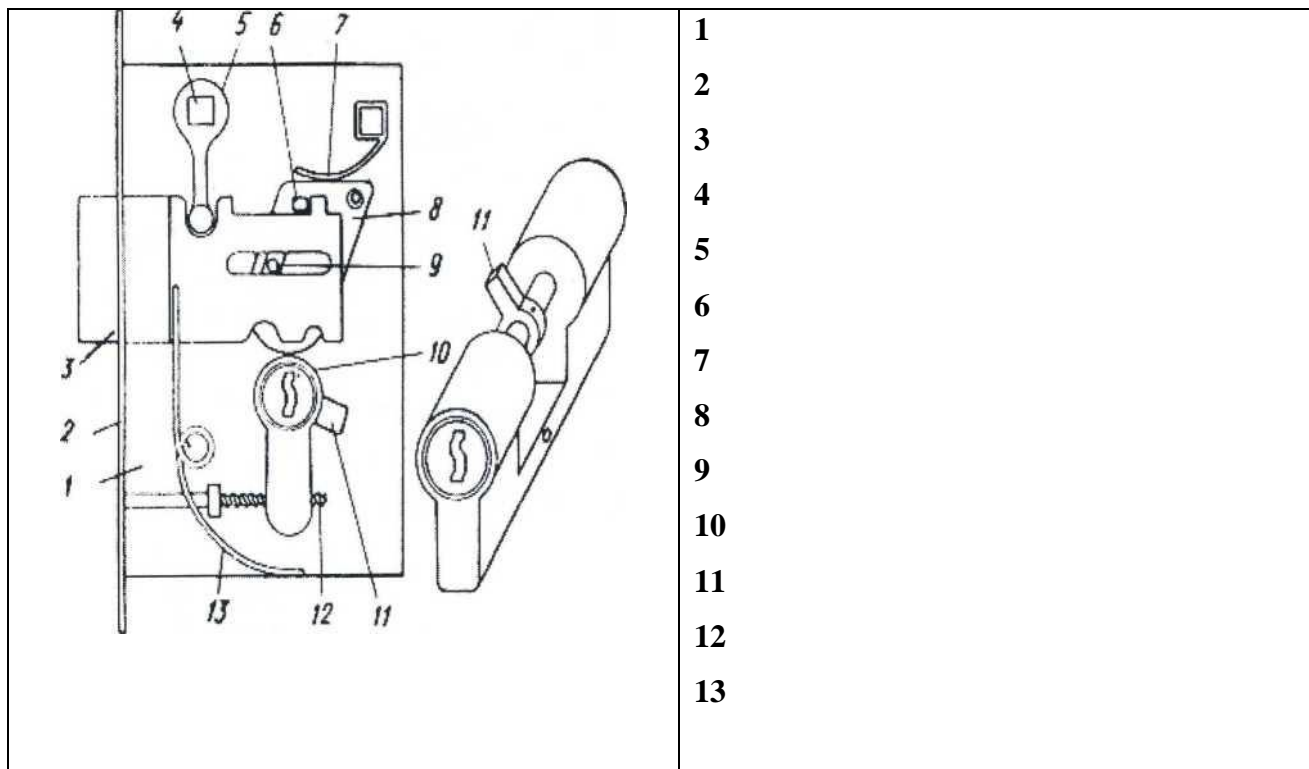
1 Какие данные о личности, свойствах человека, обстоятельствах происшедшего события можно получить при исследовании отдельных следов ног, дорожки следов ног?

2 Определите, какую судебную экспертизу необходимо произвести, если объектами исследования являются предметы со следами ног, фотоснимки следов, слепки с объемных следов ног. Сформулируйте диагностические и идентификационные вопросы эксперту.

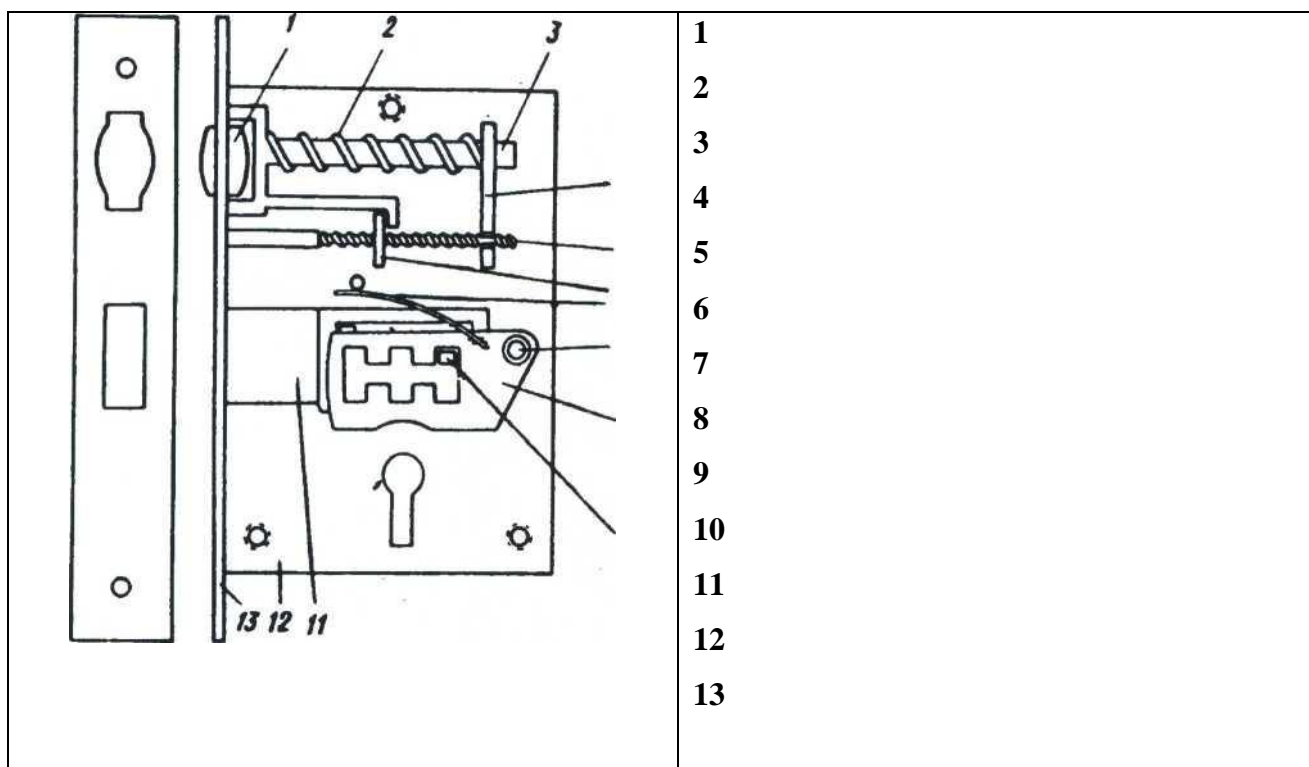
Задание 9

Укажите наименование частей следующих замков и отдельных его механизмов:

Врезной замок с цилиндрическим механизмом



Врезной замок с сувальдным механизмом



Задание 10

1 Какие следы орудий взлома и инструментов можно обнаружить при осмотре места происшествия?

2 Составьте фрагмент протокола осмотра места происшествия со следами орудия взлома.

Приложение № _____ к протоколу осмотра места происшествия

_____ от « ____ » _____ 20 ____ года.

Схематическая зарисовка

Условные обозначения:

Следователь:

Поняты: 1.

2.

Задание 12

1 Какие следы и признаки направления движения могут быть использованы при установлении транспортного средства, скрывшегося с места происшествия?

2 Укажите способы фиксации и изъятия на месте происшествия следов транспортных средств.

3 Составьте фрагмент протокола осмотра места происшествия, указав место обнаружения следов транспортного средства, характеристику следов и основные элементы.

4 Составьте схематическую зарисовку следов шин, указав на них полученные результаты измерений.

Приложение № _____ к протоколу осмотра места происшествия

_____ от «___» _____ 20 ____ года.

Схематическая зарисовка

Условные обозначения:

Следователь:

Поняты: 1.

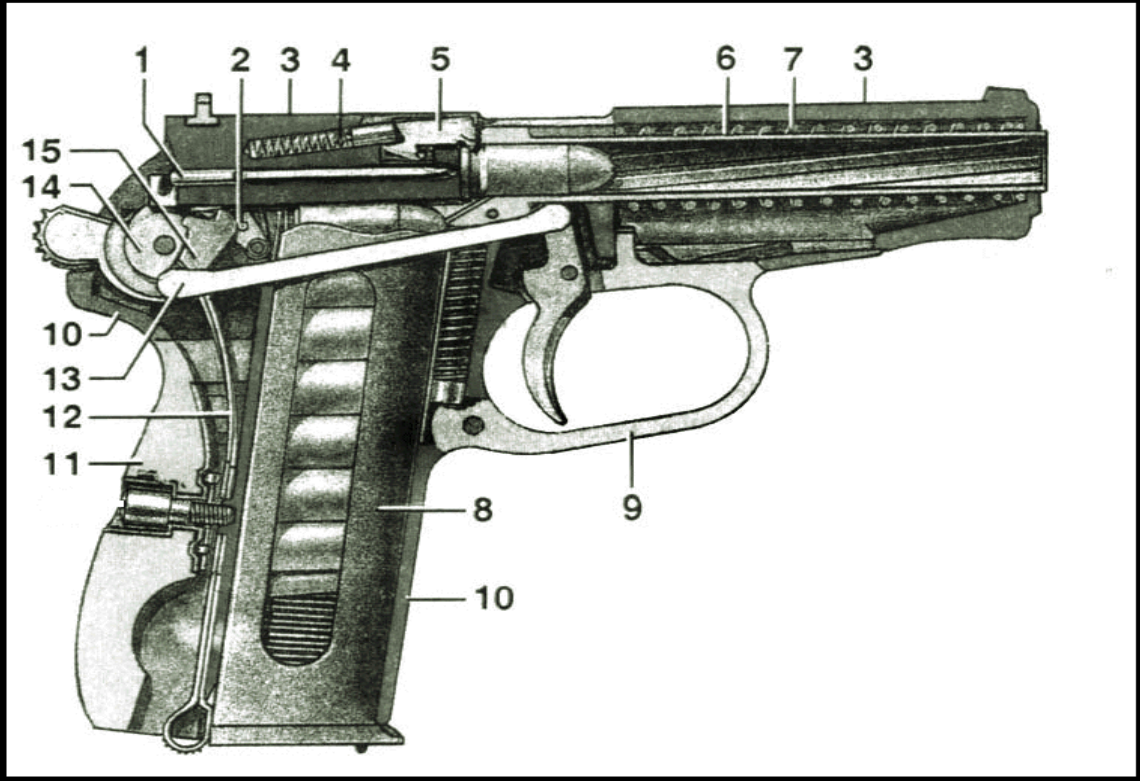
2.

Задание 13

Определите, какую судебную экспертизу необходимо произвести, если объектами исследования являются следы транспортных средств. Сформулируйте диагностические и идентификационные вопросы эксперту.

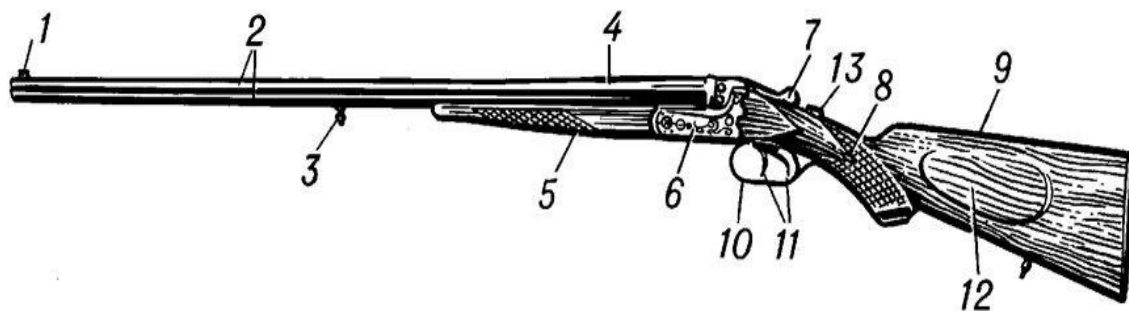
Задание 2

1 Перечислите основные элементы пистолета ПМ.



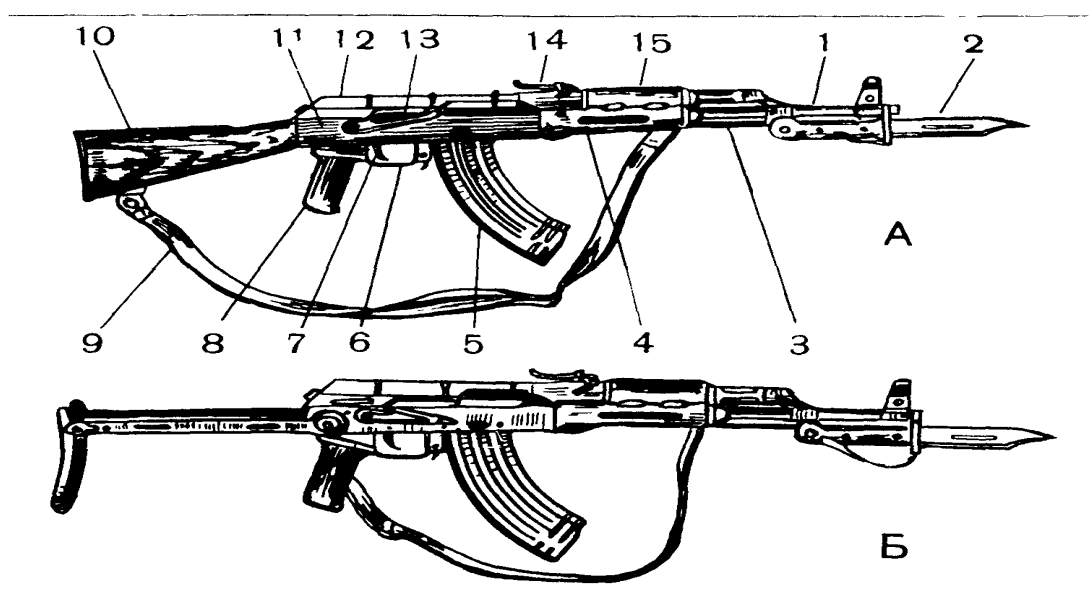
1)	_____	7)	_____
2)	_____	8)	_____
3)	_____	9)	_____
4)	_____	10)	_____
5)	_____	11)	_____
6)	_____	12)	_____
		13)	_____

2 Перечислите основные элементы охотничьего ружья.



- | | |
|----------|-----------|
| 1) _____ | 7) _____ |
| 2) _____ | 8) _____ |
| 3) _____ | 9) _____ |
| 4) _____ | 10) _____ |
| 5) _____ | 11) _____ |
| 6) _____ | 12) _____ |

3 Перечислите основные элементы автомата Калашникова.



- | | |
|----------|-----------|
| 1) _____ | 9) _____ |
| 2) _____ | 10) _____ |
| 3) _____ | 11) _____ |
| 4) _____ | 12) _____ |
| 5) _____ | 13) _____ |
| 6) _____ | 14) _____ |
| 7) _____ | 15) _____ |
| 8) _____ | |

Задание 3

1 Составьте фрагмент протокола осмотра места происшествия с обнаруженной гильзой и пулей.

2 Осуществите фотографирование обнаруженных на месте происшествия гильзы и пули по правилам измерительной фотосъемки.

Протокол осмотра места происшествия по факту

от «___» _____ 201__ г.

В ходе осмотра обнаружена гильза:

- заводского изготовления или самодельная: _____
- материал корпуса (металл, бумага, пластмасса): _____
- цвет корпуса и капсюля: _____
- форма гильзы (цилиндрическая, коническая, бутылочная): _____
- устройство донной части (с кольцевой проточкой, с выступающим или не выступающим за боковую поверхность корпуса гильзы фланцем): _____
- внутренний диаметр дульца: _____
- признаки способа крепления пули в гильзе (кернение, тугая посадка пули, сегментный обжим, завальцовка среза гильзы в канавку пули): _____
- длина гильзы: _____
- механические повреждения (сквозные отверстия, трещины, вмятины, глубокие царапины, стесывание металла, раздутие, разрывы): _____
- коррозионные повреждения (ржавчина на поверхности металла, коррозионные раковины и сквозные отверстия), их цвет: _____
- наличие следов воздействия частей оружия:
 - бойка – на капсюле-воспламенителе или на краю дна гильзы у патронов кольцевого воспламенения (включая следы осечки);
 - досылателя патрона – на доньшке гильзы;
 - чашечки затвора (патронного упора) – на капсюле и доньшке гильзы;
 - отражателя – на доньшке гильзы;
 - зацепа выбрасывателя – на боковой и передней поверхности фланца;
 - ребра окна затвора – на корпусе гильзы;
 - сменного магазина – на корпусе гильзы;
 - патронника – на корпусе, скате или дульце гильзы
- маркировочные обозначения на донной части (надписи, цифры, знаки, символы): _____
- присутствие запаха сгоревшего пороха в камере гильзы: _____
- наличие нагара в камере и на поверхности гильзы: _____

ФОТОТАБЛИЦА
к протоколу осмотра места происшествия по факту

от « ___ » _____ 20 __



Фото № ____ . Общий вид гильзы, обнаруженной _____

Протокол
осмотра места происшествия по факту

от « ___ » _____ 201__ г.

В ходе осмотра обнаружена пуля:

- по конструктивному признаку (безоболочечная, оболочечная, полуболочечная, т. е. с открытой передней частью сердечника, с отверстием в головной части): _____
- по поражающему действию (экспансивная, т. е. разрушающаяся при встрече с преградой, неэкспансивная): _____
- заводского изготовления или самодельная (выточенная на токарном станке, литая, ковкая): _____
- цвет металла пули и окраски ее вершинки: _____
- особенности формы пули (наличие пояса, желобка, конфигурация доньшка, цилиндрическая или коническая хвостовая часть): _____
- форма головной части пули (остроконечная, закругленная, полусферическая, плоскоконечная): _____
- маркировочные обозначения на доньшке: _____

- наличие, количество и направление следов от полей нарезов канала ствола (относительно оси пули со стороны ее доньшка: _____
 - признаки способа крепления пули к гильзе (кернение, обжим, кольцевое углубление): _____
 - наличие и характер повреждений (сплющена, вытянута, разорвана оболочка, вырван сердечник из оболочки): _____
 - длина и диаметр пули: _____
 - наличие наслоений посторонних частиц на пуле (частицы бетона, кирпича, стекла, штукатурки, земли; волокна древесины, кровь и т. д.) _____
-

ФОТОТАБЛИЦА
к протоколу осмотра места происшествия по факту

от « ____ » _____ 20 ____

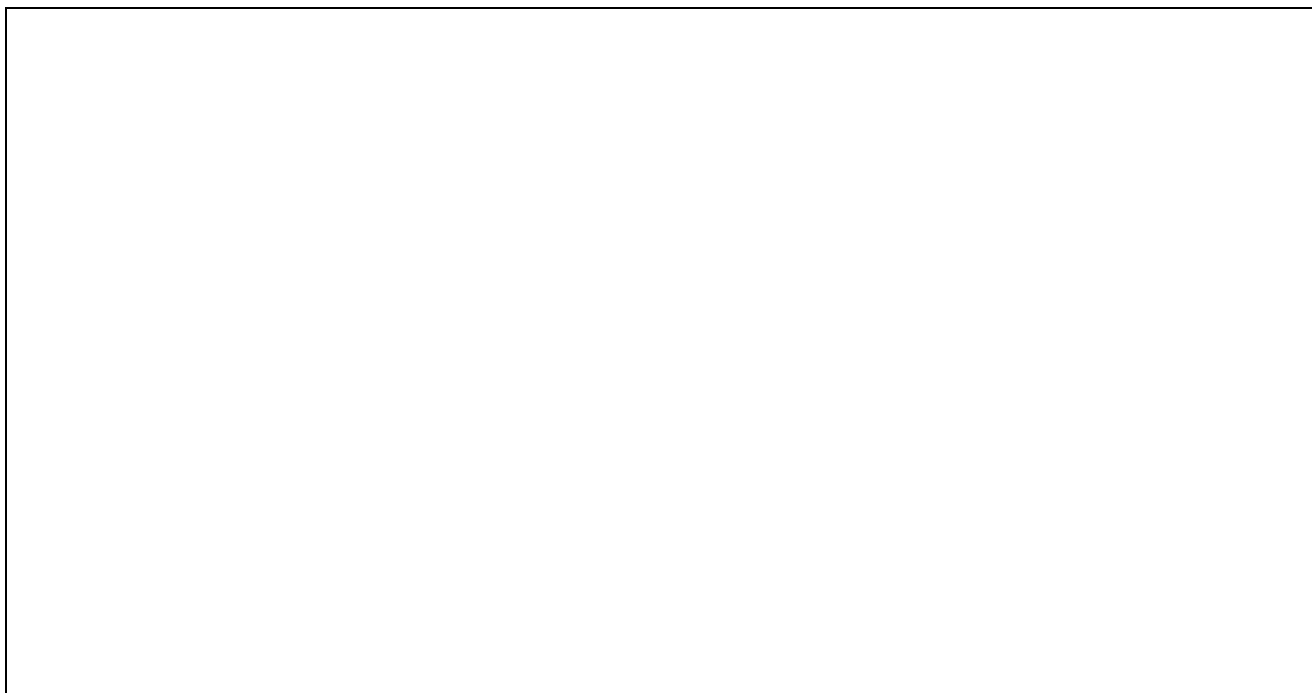
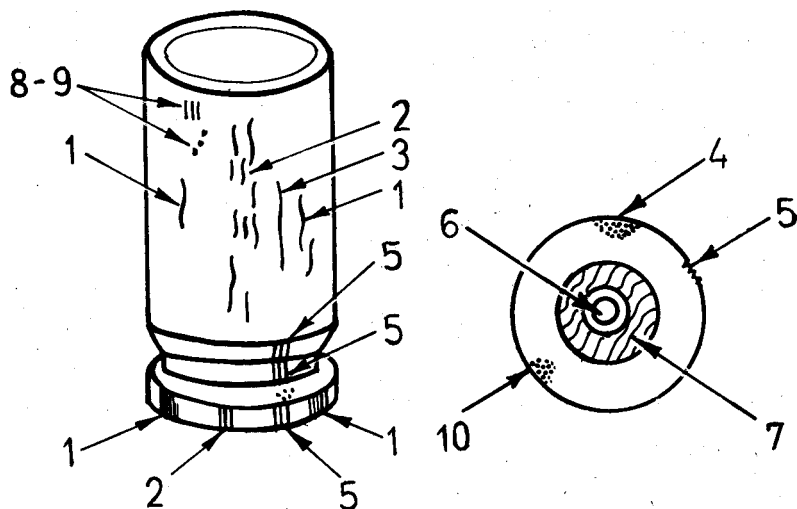


Фото № ____ . Общий вид пули, обнаруженной _____

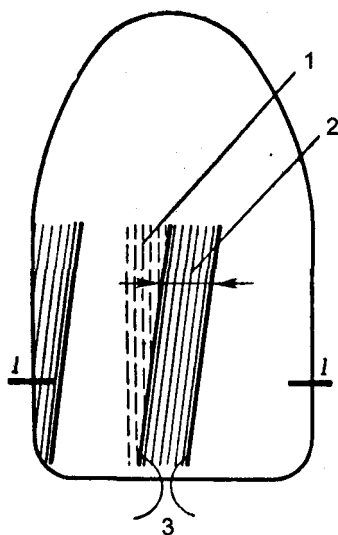
Задание 4

Перечислите следы, имеющиеся на гильзе и пуле.



- 1) _____
- 2) _____
- 3) _____
- 4) _____
- 5) _____

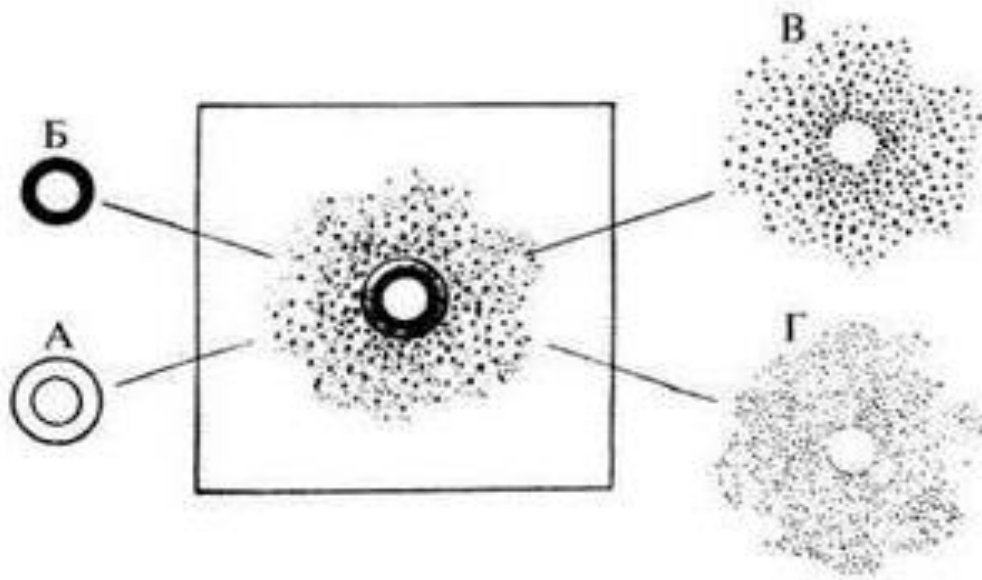
- 6) _____
- 7) _____
- 8) _____
- 9) _____
- 10) _____



- 1) _____
- 2) _____
- 3) _____

Задание 5

1 Перечислите следы выстрела.



А. _____ В. _____
 Б. _____ Г. _____

2 Составьте фрагмент протокола осмотра места происшествия, объекта со следами выстрела.

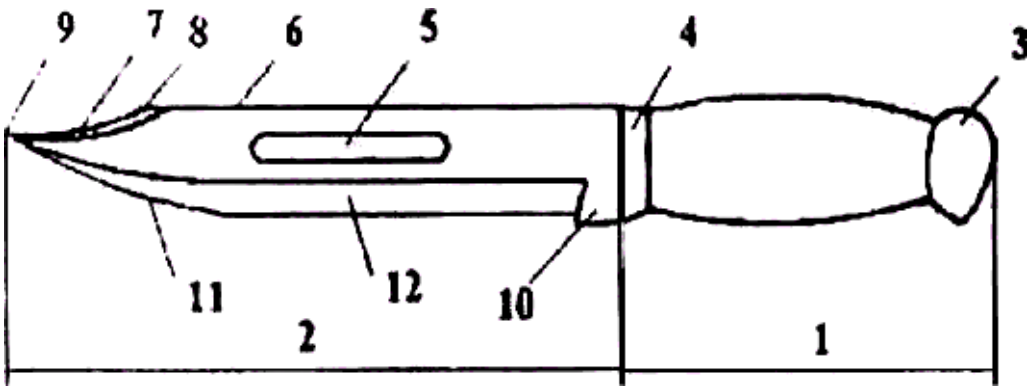
Протокол
осмотра места происшествия по факту

Задание 6

Определите, какую судебную экспертизу необходимо произвести, если объектами исследования являются огнестрельные повреждения, пули, гильзы, патроны, огнестрельное оружие. Сформулируйте диагностические и идентификационные вопросы эксперту.

Задание 7

- 1 На рисунке ножа обозначьте основные его элементы и укажите их наименования.
- 2 Составьте фрагмент протокола осмотра места происшествия, указав место обнаружения ножа и его конструктивные особенности.
- 3 Сфотографируйте нож, обнаруженный на месте происшествия, по правилам измерительной фотосъемки. Фотоснимок оформите в виде приложения к протоколу осмотра места происшествия.



- 1) _____
- 2) _____
- 3) _____
- 4) _____
- 5) _____
- 6) _____
- 7) _____
- 8) _____
- 9) _____
- 10) _____
- 11) _____
- 12) _____

ФОТОТАБЛИЦА
к протоколу осмотра места происшествия по факту

от « ___ » _____ 20 __

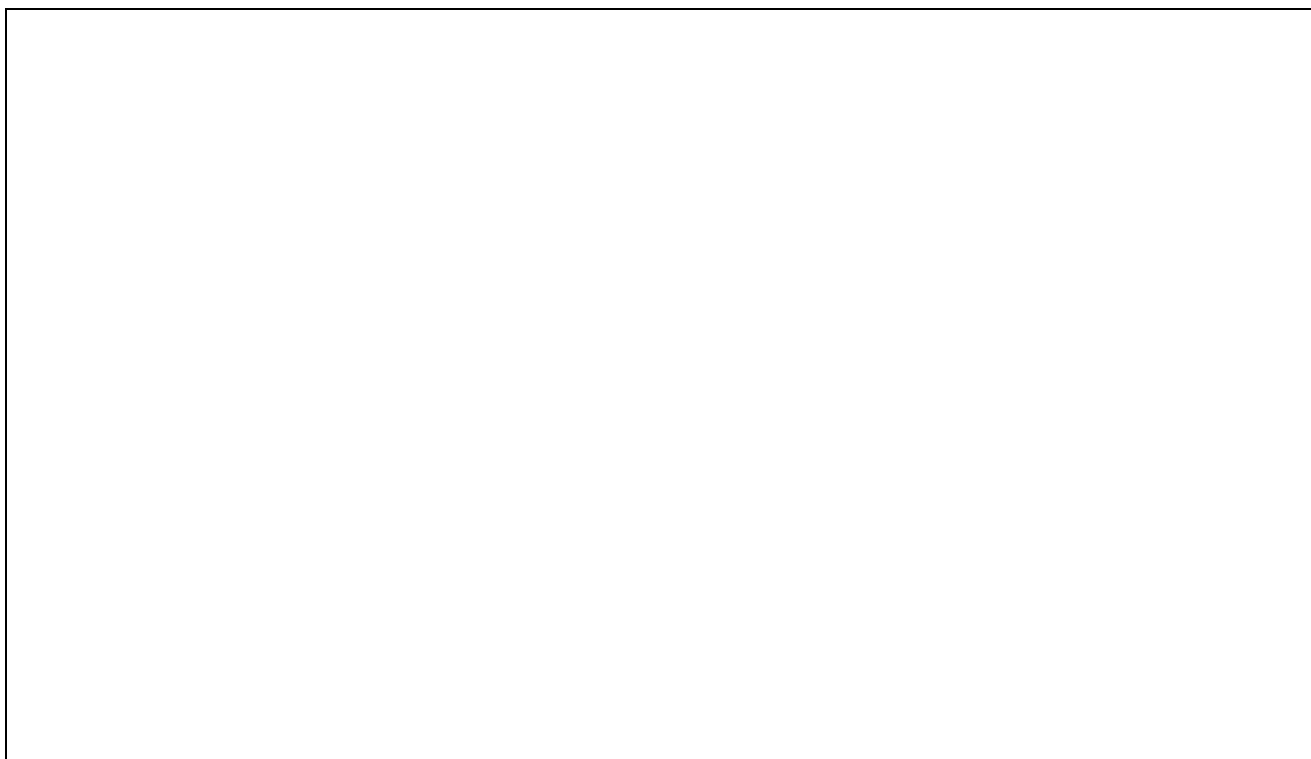


Фото № ____ . Общий вид ножа, обнаруженной _____

Задание 8

Определите, какую судебную экспертизу необходимо произвести, если объектом исследования является нож. Сформулируйте вопросы эксперту.

Тема «Криминалистическая габитоскопия»

Задание 1

Дайте определение понятию «криминалистическая габитоскопия».

Задание 2

Перечислите признаки внешнего облика человека:

- общефизические;
- анатомические;
- функциональные;
- сопутствующие элементы;
- особые приметы.

Задание 3

1 По правилам опознавательной (сигналитической) съемки сфотографируйте человека и опишите его общефизические, анатомические и сопутствующие признаки, а также особые приметы.

2 Составьте фрагмент розыскной ориентировки «...разыскивается...».

Описание общефизических данных внешности человека

Пол: мужской, женский.

Возраст. Определяется по документам, если их подлинность не вызывает сомнений; при их отсутствии или недоступности – «на вид», что обязательно отражается в описании либо по результатам проведенного освидетельствования.

Национальность. Указывается «на вид», например, похож на узбека, азербайджанца и т. д., либо на основании документов, отражающих гражданство данного, лица (паспорт и т. п.). Может быть указана и принадлежность к той или иной расе, которая также определяется «на вид» (негроидная, монголоидная и т. д.).

Рост. При описании могут использоваться следующие термины: очень низкий (менее 150 см), очень высокий (более 190 см).

Телосложение. Определяется по степени развитости костно-мышечной системы человека с учётом жирового слоя и характеризуется как худощавое, плотное, коренастое, атлетическое и т. д.

Описание анатомических признаков отдельных элементов внешности человека

Волосной покров. В целом характеризуется такими общими признаками, как жесткость (жесткие, мягкие), густота (может отмечаться как густой или редкий на разных участках тела и на голове), форма (определяется по виду изгиба стержней волос, как прямые, волнистые, вьющиеся, курчавые), цвет (чаще всего описывается широко употребляемыми терминами – темноволосый (брюнет), светловолосый (блондин), темно-русый (шатен), а также могут отмечаться особенности – седые, с проседью, окрашенные и т. п.).

Кожа. Описывается по виду (рельеф позволяет определять ее как гладкую, матовую, морщинистую, пористую, с прожилками и т. п.), состоянию (чистая, грязная, угреватая, прыщавая и т. п.), цвету (розовая, темная, серая, желтая и т. д.) и особенностям (наличие бородавок, пигментных пятен, веснушек и т. п.).

Голова. Описывается по высоте (относительно роста человека – малая, средняя, большая,) и форме (по силуэту – округлая, куполообразная, яйцевидная, килевидная, уплощенная); если имеются, могут быть отмечены особенности, выражающиеся в существенных отклонениях от крайних значений указанных признаков (рис. 1).

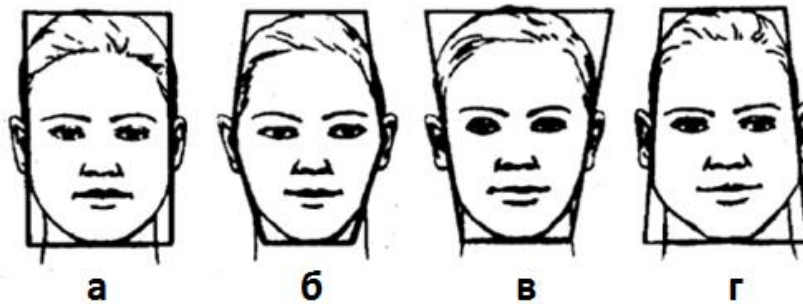


Рис. 1. Формы головы:

a – прямоугольная; *б* – ромбовидная; *в* – килевидная; *г* – трапециевидная

Лицо. Может быть охарактеризовано по конфигурации (округлое, овальное, треугольное, квадратное и т. д.), полноте (худощавое, полное, одутловатое), высоте и ширине (среднее, узкое, широкое), чертам лица в целом (средние, крупные, мелкие) (рис. 2).

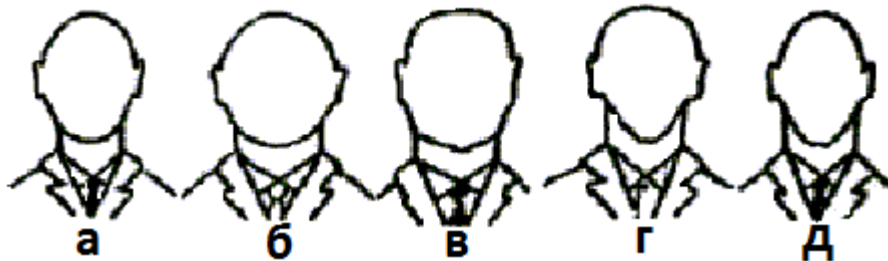


Рис. 2. Формы лица:

a – овальное; *б* – круглое; *в* – прямоугольное; *г* – треугольное; *д* – ромбовидное

Прическа. Описывается по длине волос (средние – у мужчин свыше 2 см, у женщин волосы закрывают шею; длинные – у мужчин волосы прикрывают шею, у женщин – ниже плеч; короткие – у мужчин – до 2 см, у женщин – не закрывают шею), линии роста волос (дугобразная, извилистая, угловатая, асимметричная и т. д.), их густоте (густые, редкие и т. д.), виду волос (причесанные, непричесанные, жирные, с перхотью и т. д.) и наличию особенностей (подкрашенные, обесцвеченные, парик, шиньон и др.).

Растительность на лице. У мужчин может быть отмечено наличие бакенбард, усов (рис. 3), бороды, щетины (при этом описываются их форма, размер, цвет густота и т. д.), а у женщин – чрезмерный рост волос над верхней губой и на подбородке.

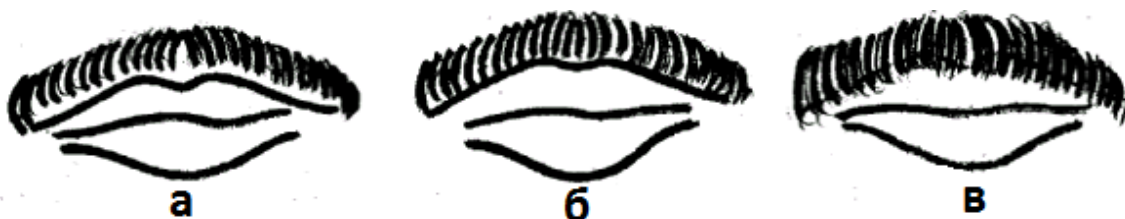


Рис. 3. Усы:

a – высокое расположение; *б* – среднее расположение; *в* – низкое расположение

Морщины и складки на коже. Отмечается их контур (прямые, дугообразные и т. п.), глубина (по рельефу – глубокие или мелкие), длина (по протяженности относительно того элемента лица, на котором они расположены, могут описываться как длинные, короткие и средние), местоположение – лобные, межбровные, внешнеглазничные или внутреннеглазничные и другие морщины, щечные, подбородочные и другие складки, взаиморасположение и количество (единичные, множественные, двойные и т. д.)

Лоб. Описывается его форма (плоский, выпуклый, извилистый и т. д.), высота (определяется относительно высоты лица, как высокий, средний и низкий), ширина, отмечаются лобные бугры, надбровные дуги, особенности, т. е. отклонения строения лба от нормы, такие как скошенность лобной кости, наличие опухолей, отсутствие надбровных дуг и т. д. (рис. 4).

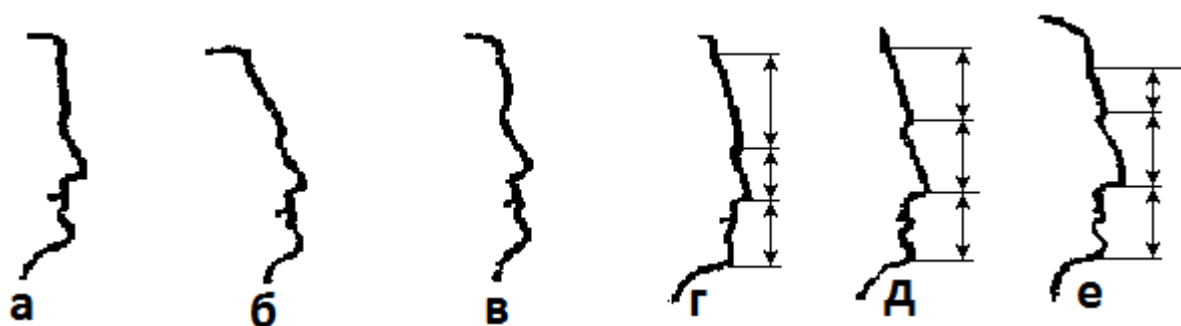


Рис. 4. Лоб:

а – вертикальный; *б* – скошенный; *в* – наклоненный вперед;
г – высокий; *д* – средний; *е* – низкий

Брови. При их описании отмечают их контур (прямой, дугообразный, извилистый, ломаный и т. д.), длину (определяется относительно протяженности глазной щели), густоту, цвет, особенности (асимметричные, кустистые, выщипанные, нарисованные, подкрашенные и т. д.).

Глаза. Среди признаков глаз выделяются: строение глазной щели (миндалевидные, овальные, круглые, щелевидные и т. д.), цвет радужки (темные и светлые разных цветов), особенности (различные аномалии и патологические изменения – широко расставленные, асимметричные, косые, разноцветные, покрасневшие, с бельмом, катарактой и т. д.) и другие признаки.

Ресницы. Отмечаются их выраженность (густые, длинные или короткие, редкие) и особенности (бесцветные, удлиненные, пушистые, накрашенные и т. д.).

Веки. Описываются по их положению (среднее, асимметричное и т. д.), форме и выраженности подглазных мешков (выпуклые, складчатые, сильно выраженные и т. д.), особенностям (косметическому оформлению, отвисанию складок верхнего или нижнего века и т. д.).

Скулы и щеки. Отмечаются степень их выступания вперед, форма и особенности щек (пухлые, отвисшие, с прожилками, тонированные и т. д.).

Нос. Рассматриваются отдельные его элементы – переносье, спинка носа, основание носа, кончик его, крылья носа, ноздри, носовая перегородка, носо-

губная выемка по следующим признакам: величина, размер, ширина, контур, особенности и другие (рис. 5).

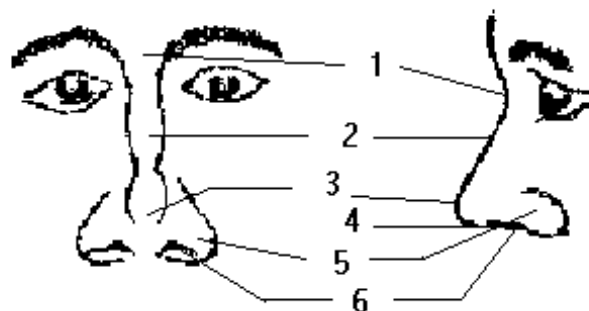


Рис. 5. Нос:

1 – переносье; 2 – спинка; 3 – кончик; 4 – основание; 5 – крылья; 6 – ноздря

Рот, губы, зубы. Важно описать размер, контур, положение углов рта, кайму губ, их особенности, величину и контур зубного ряда, вид прикуса, дефекты зубов, цвет эмали и другие признаки (рис. 6).

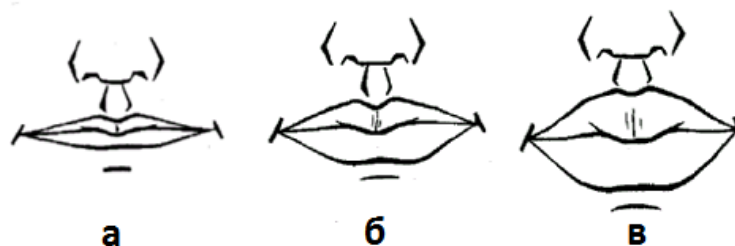


Рис. 6. Губы:

a – тонкие; *б* – средние; *в* – толстые

Подбородок. Описывается по высоте, ширине, выступанию, контуру и особенностям (морщинистый, раздвоенный, с ямочкой, отвислый и т. д.).

Ушные раковины. Особое идентификационное значение имеют признаки, отличающие ушные раковины: величина, положение, оттопыренность, форма и контур, а также признаки частных ее элементов, таких как завиток, противозавиток, козелок, противокозелок, межкозелковая выемка и мочка. При этом наибольшее значение имеют особенности этих признаков, описываемые с учетом атипичных проявлений.

Шея. Описывается по высоте (определяется видимая ее часть от подбородка до плеч в соотношении с высотой лица и может характеризоваться как средняя, длинная или короткая), толщине (также определяется в анфас по соотношению видимого ее участка к ширине нижней части лица как толстая, средняя и тонкая), положению (в профиль определяется по степени отклонения видимой части шеи от вертикального положения и характеризуется как прямое, наклоненное вперед или отклоненное назад), виду поверхности кожи (гладкая, складчатая, жирная, мускулистая и т. д.), особенностям (отмечается, например, наличие кадыка, зоба и т. п.).

Описание сопутствующих признаков внешности человека

Одежда. При описании одежды необходимо указать признаки, которые возникли при ее изготовлении, а также в процессе использования. Признаками изготовления являются, например, вид, фасон, назначение одежды, размер, цвет, качество материала, вид застежек, дополнительная отделка и пр. При ношении одежды возникают признаки, характеризующие степень ее изношенности: потертости, разрывы, изменения первоначального цвета, следы ремонта и переделки, а также грязевые пятна, устойчивые складки, заломы, метки и т. п.

Обувь. Схожие с одеждой признаки имеет обувь и описывается по тем же критериям.

Аксессуары. Прежде всего – это предметы, которые носят их владельцами не постоянно, а с той или иной степенью периодичности – зонты, сумки, мобильные телефоны, ремни, украшения, часы, четки и пр. Тем не менее идентификационная значимость этих признаков существенна, т. к. позволяет порой, помимо дополнения внешнего облика их владельца, выявления индивидуальных особенностей личности, устанавливать по ним и другие обстоятельства события преступления либо условия исчезновения разыскиваемого лица и т. д.

Описание особых и бросаких примет

Особые и бросакие приметы являются важнейшими идентификационными признаками, а поэтому должны быть детально охарактеризованы и тщательно описаны. Таковыми могут быть шрамы, татуировки, родимые пятна, врожденные и приобретенные уродства тех или иных частей тела, то есть это сравнительно редко встречающиеся признаки, которые зрительно легко обнаружить. При описании важно отмечать их местоположение, цвет, размер, форму, содержание (татуировки), выраженность и т. д.

--	--	--	--

Правый профиль

Анфас

С поворотом головы
(3/4 поворота)

Ростовой снимок

Описание внешности изображенного на фотоснимках человека по методу
«словесного портрета»:

Анатомические признаки:

Пол: _____

Возраст: _____

Национальность (тип лица): _____

Фигура в целом	
а) Рост	_____
б) Телосложение	_____
в) Особенности	_____
Лицо	
а) Форма	_____
б) Цвет	_____
в) Особенности	_____
Лоб	
а) Высота (в профиль)	_____
б) Положение (в профиль)	_____
в) Ширина	_____
г) Особенности	_____
Брови	
а) Форма	_____
б) По ширине	_____
в) Высота (относительно глаз)	_____
г) Цвет	_____
д) Особенности	_____
Глаза	
а) По размеру	_____
б) Цвет	_____
в) Особенности	_____
Нос	
а) По высоте	_____
б) Контуры спинки носа	_____
в) Основание	_____
г) Особенности	_____
Рот	
а) Величина	_____

б) Особенности	
Губы	
а) Толщина	
б) Особенности	
Зубы	
а) Величина	
б) Особенности	
Подбородок	
а) Размер	
б) Положение	
в) Особенности	_____
Уши	
а) Величина	
б) Форма	
в) Оттопыренность	
г) Особенности	_____
Волосы	
а) Форма	
б) Размер (по длине)	
в) Цвет	
г) Особенности	_____
Усы	
а) Цвет	
б) Форма	
Борода	
а) Цвет	
б) Форма	

Сопутствующие признаки _____

Особые приметы _____

Тема «Криминалистическое исследование документов»

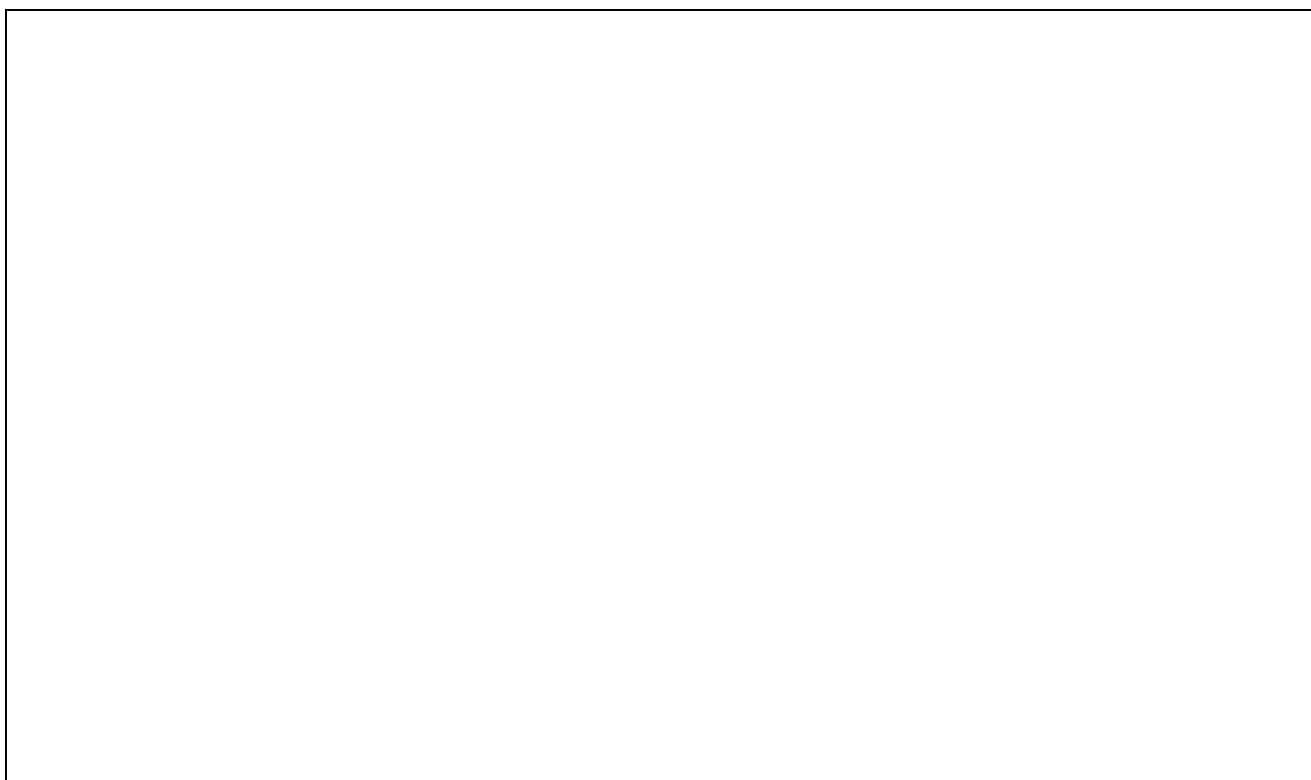
Задание 1

Дайте определение понятию «криминалистическое исследование документов».

Задание 2

Осмотрите рукописную записку, обнаруженную на месте происшествия, выявить общие и частные признаки письменной речи и почерка.

Текст № 1 (исследуемый)



Текст № 1, обнаруженный _____

Текст № 2 (свободный образец)

Текст № 1, изъятый _____

Задание 3

Составьте сравнительную таблицу, включив в нее результаты исследования записки и представленных образцов письменной речи и почерка.

Признаки письменной речи:

Признаки	Текст № 1	Текст № 2
Стилистические	_____ _____	_____ _____
Лексические	_____ _____	_____ _____
Грамматические	_____ _____	_____ _____
Частные признаки письменной речи	_____ _____	_____ _____
<i>Топографические признаки</i>		

Поля	_____		_____		_____		
Абзацы	_____		_____		_____		
Интервалы между строками	_____		_____		_____		
Интервалы между словами	_____		_____		_____		
Размещение заголовков	_____		_____		_____		
Размещение знаков переноса слов	_____		_____		_____		
<i>Общие признаки почерка</i>							
Выработанность	_____		_____		_____		
Размер букв	_____		_____		_____		
Наклон букв	_____		_____		_____		
Связность почерка	_____		_____		_____		
Разгон почерка	_____		_____		_____		
Сложность почерка	_____		_____		_____		
Нажим	_____		_____		_____		
<i>Частные признаки почерка</i>							
Бук- вы	В начале слова		В середине слова		В конце слова		Описание признаков
	Текст № 1	Текст № 2	Текст № 1	Текст № 2	Текст № 1	Текст № 2	
А а							_____
Б б							_____

В в							_____
Г г							_____
Д д							_____
Е е							_____
Ж ж							_____
З з							_____
И и							_____
Й й							_____
К к							_____
Л л							_____
М м							_____
Н н							_____
О о							_____

П п							_____
Р р							_____
С с							_____
Т т							_____
У у							_____
Ф ф							_____
Х х							_____
Ц ц							_____
Ч ч							_____
Ш ш							_____
Щ щ							_____
Ъ ъ							_____

Ы ы							_____ _____
Ь ь							_____ _____
Э э							_____ _____
Ю ю							_____ _____
Я я							_____ _____

Вывод по результатам проведенного исследования двух текстов: _____

Задание 4

Определите, какие материалы и в каком количестве необходимо представить для назначения почерковедческой экспертизы. Сформулируйте диагностические и идентификационные вопросы эксперту.

Задание 5

Перечислите способы защиты документов, ценных бумаг и денежных знаков.

Задание 6

1 Перечислите способы полной и частичной подделки документов.

2 Опишите признаки замены фотографии (части фотографии).

3 Опишите признаки подчистки.

4 Опишите признаки травления (смыва).

5 Опишите признаки подделки оттисков печатей и штампов.

6 Опишите признаки дописки и допечатки.

7 Опишите признаки замены листов или части листа, его фрагментов.

8 Опишите признаки нарушений ламинирующего слоя.

Задание 7

Какие вопросы могут быть разрешены при проведении технико-криминалистической экспертизы документов?

Задание 8

1 Составьте фрагмент протокола осмотра документа.

2 Определите, какие материалы и в каком количестве необходимо предоставить эксперту при назначении технико-криминалистической экспертизы документов. Сформулируйте вопросы эксперту.

Тема «Криминалистические учеты»

Задание 1

Дайте определение понятию «криминалистические учеты» и перечислите основные их виды.

Задание 2

1 Проанализируйте предложенную фабулу. Дайте оценку следовой картине и возможным особенностям механизма следообразования.

2 По каким видам учетов и картотек необходимо проверить изъятые с места происшествия объекты и следы?

3 Какие данные можно получить по результатам проверок по учетам и картотекам?

