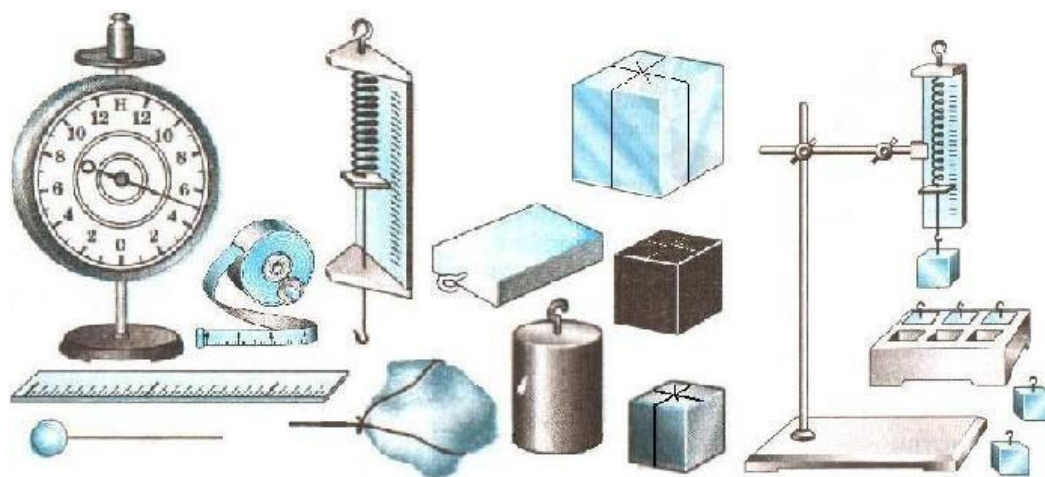


ФЕДЕРАЛЬНОЕ АГЕНТСТВО ЖЕЛЕЗНОДОРОЖНОГО ТРАНСПОРТА  
Елецкий техникум железнодорожного транспорта –  
филиал федерального государственного бюджетного образовательного  
учреждения высшего образования  
«Ростовский государственный университет путей сообщения»

Методические указания  
к выполнению лабораторных работ по учебной дисциплине  
«ФИЗИКА»

для специальности

23.02.06 ТЕХНИЧЕСКАЯ ЭКСПЛУАТАЦИЯ ПОДВИЖНОГО СОСТАВА  
ЖЕЛЕЗНЫХ ДОРОГ



Автор: Захарова Н.В., преподаватель ЕТЖТ – филиала РГУПС

## СОДЕРЖАНИЕ

<u>ПОЯСНИТЕЛЬНАЯ ЗАПИСКА</u> .....	3
<u>КРИТЕРИИ ОЦЕНОК ЛАБОРАТОРНЫХ РАБОТ</u> .....	7
<u>ТЕХНИКА БЕЗОПАСНОСТИ ПРИ ВЫПОЛНЕНИИ ЛАБОРАТОРНЫХ РАБОТ</u> .....	8
<u>Лабораторная работа №1</u> .....	10
<u>Лабораторная работа №2</u> .....	11
<u>Лабораторная работа №3</u> .....	12
<u>Лабораторная работа. №4</u> .....	13
<u>Лабораторная работа №5</u> .....	14
<u>Лабораторная работа № 6</u> .....	15
<u>Лабораторная работа №7</u> .....	17
<u>Лабораторная работа №8</u> .....	19
<u>Лабораторные работы №9</u> .....	21
<u>Лабораторные работы №10</u> .....	24
<u>Лабораторная работа №11</u> .....	27
<u>Лабораторные работы №12</u> .....	28
<u>Лабораторные работы №13</u> .....	29
<u>Лабораторные работы №14</u> .....	31
<u>Лабораторные работы №15</u> .....	33
<u>Лабораторные работы №16</u> .....	36
<u>ПЕРЕЧЕНЬ РЕКОМЕНДУЕМОЙ ЛИТЕРАТУРЫ</u> .....	44

## ПОЯСНИТЕЛЬНАЯ ЗАПИСКА

Лабораторные работы и практические занятия (ЛПР) - основные виды учебных занятий, направленные на экспериментальное подтверждение и теоретических положений и формирование учебных и профессиональных практических умений.

Методические указания по выполнению лабораторных работ по дисциплине Физика являются составной частью УМК по Физике.

Цель методических рекомендаций по выполнению лабораторных работ по дисциплине "Физика":

- организация выполнения обучающимися лабораторных работ, предусмотренных программой по физике,
- формирование и закрепление навыков работы с лабораторным оборудованием,
- организация определения погрешности и числовой обработки результатов лабораторного эксперимента,
- формирование навыков самостоятельной работы обучающихся со справочной литературой,
- развитие внимательности и аккуратности при выполнении лабораторных работ, формирование компетенций обучающихся.

Весь процесс выполнения лабораторных работ включает в себя теоретическую подготовку, ознакомление с приборами и сборку схем, проведение опыта и измерений, числовую обработку результатов лабораторного эксперимента и сдачу зачета по выполненной работе.

Теоретическая подготовка необходима для проведения физического эксперимента, должна проводиться обучающимися в порядке самостоятельной работы. Ее следует начинать внимательным разбором руководства к данной лабораторной работе.

Особое внимание в ходе теоретической подготовки должно быть обращено на понимание физической сущности процесса.

Для самоконтроля в каждой работе приведены контрольные вопросы, на которые обучающийся обязан дать четкие, правильные ответы.

Теоретическая подготовка завершается предварительным составлением отчета со следующим порядком записей:

1. Название работы.
2. Цель работы.
3. Оборудование.
4. Ход работы (включает рисунки, схемы, таблицы, основные формулы для определения величин, а также расчетные формулы для определения погрешностей измеряемых величин).
5. Расчеты – окончательная запись результатов работы.
6. Вывод.

Лабораторные работы проводятся в учебном кабинете техникума, оснащенном всем необходимым техническим и лабораторным оборудованием. Перед началом каждым занятием проводится инструктаж по технике безопасности.

Приступая к лабораторным работам, необходимо:

- 1) получить приборы, требуемые для выполнения работы;
- 2) разобраться в назначении приборов и принадлежностей в соответствии с их техническими данными;
- 3) пользуясь схемой или рисунками, имеющимися в пособии, разместить приборы так, чтобы удобно было производить отсчеты, а затем собрать установку;
- 4) сборку электрических схем следует производить после тщательного изучения правил выполнения лабораторных работ по электричеству.

При выполнении лабораторных работ измерение физических величин необходимо проводить в строгой, заранее предусмотренной последовательности.

Особо следует обратить внимание на точность и своевременность отсчетов при измерении нужных физических величин. Например, точность измерения времени с помощью секундомера зависит не только от четкого определения положения стрелки, но и в значительной степени – от своевременности включения и выключения часового механизма.

Преподаватель принимает выполненную обучающимся лабораторную работу в индивидуальном порядке. Хорошо выполненные работы следует рекомендовать для ознакомления всем учащимся. Для зачета, по окончании лабораторных работ, обучающийся представляет надлежащим образом оформленную тетрадь.

## **КРИТЕРИИ ОЦЕНОК ЛАБОРАТОРНЫХ РАБОТ**

Оценка «5» (отлично) ставится, если обучающийся выполняет работу в полном объеме с соблюдением необходимой последовательности проведения опытов и измерений; самостоятельно и рационально монтирует необходимое оборудование; все опыты проводит в условиях и режимах, обеспечивающих получение правильных результатов и выводов; соблюдает требования правил безопасного труда; в отчете правильно и аккуратно выполняет все записи, таблицы, рисунки, чертежи, графики, вычисления; правильно выполняет анализ погрешностей.

Оценка «4» (хорошо) ставится, если выполнены требования к оценке 5, но было допущено два-три недочета, не более одной негрубой ошибки и одного недочета.

Оценка «3» (удовлетворительно) ставится, если работа выполнена не полностью, но объем выполненной части таков, что позволяет получить правильные результаты и выводы; если в ходе проведения опыта и измерений

были допущены ошибки.

Оценка «2» (неудовлетворительно) ставится, если работа выполнена не полностью и объем выполненной части работы не позволяет сделать правильных выводов; если опыты, измерения, вычисления, наблюдения производились неправильно.

Лабораторные работы выполняются по письменным инструкциям, которые приводятся в данном пособии. Каждая инструкция содержит краткие теоретические сведения, относящиеся к данной работе, перечень необходимого оборудования, порядок выполнения работы, контрольные вопросы.

Внимательное изучение методических указаний поможет выполнить работу.

Небрежное оформление отчета, исправление уже написанного недопустимо.

В конце занятия преподаватель ставит зачет, который складывается из результатов наблюдения за выполнением практической части работы, проверки отчета, беседы в ходе работы или после нее. Все лабораторные работы должны быть выполнены и защищены в сроки, определяемые программой или календарным планом преподавателя. Студенты, не получившие зачет, к экзамену не допускаются.

## **ТЕХНИКА БЕЗОПАСНОСТИ ПРИ ВЫПОЛНЕНИИ ЛАБОРАТОРНЫХ РАБОТ**

- Вход в лабораторию осуществляется только по разрешению преподавателя.
- На первом занятии преподаватель проводит инструктаж по технике безопасности и напоминает студентам о бережном отношении к лаборатории и о материальной ответственности каждого из них за сохранность оборудования и обстановки лаборатории.
- При обнаружении повреждений оборудования персональную ответственность несут студенты, выполнявшие лабораторную работу на этом оборудовании. Виновники обязаны возместить материальный ущерб колледжу.
- При ознакомлении с рабочим местом проверить наличие комплектности оборудования и соединительных проводов (в случае отсутствия, какого-либо элемента, необходимо немедленно сообщить об этом преподавателю).
- Если во время проведения опыта замечены какие-либо неисправности оборудования, необходимо немедленно сообщить об этом преподавателю.
- После окончания лабораторной работы рабочее место привести в порядок.
- Будьте внимательны, дисциплинированы, осторожны, точно выполняйте указания учителя.

- Не оставляйте рабочего места без разрешения учителя.
- Располагайте приборы, материалы, оборудование на рабочем месте в порядке, указанном учителем.
- Не держите на рабочем месте предметы, не требующиеся при выполнении задания.
- Перед тем, как приступить к работе, уясните ход ее выполнения.
- Постоянно следите за исправностью всех креплений в приборах, предназначенных для вращения.
- При выполнении опыта колебаний груза на стальном полотне или подвешенного на нити груза, следует надежно укрепить груз, чтобы он не сорвался.
- При изучении свободного падения тел на пол следует положить мешочек с песком.

## Лабораторная работа № 1

### Тема: Изучение движения тела по окружности.

**Цель работы:** определение центростремительного ускорения шарика при его равномерном движении по окружности.

**Оборудование:** штатив с муфтой и лапкой, линейка, циркуль, динамометр, лабораторные электронные весы, шарик на нити, лист бумаги.

#### Краткие теоретические сведения

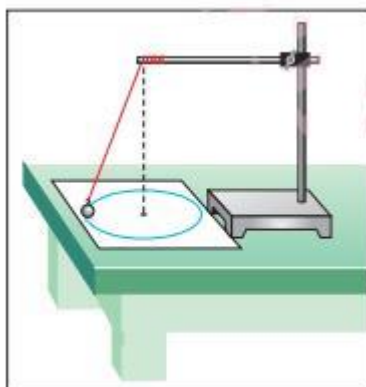
**Равномерное движение точки по окружности** – движение точки с постоянной по модулю скоростью ( $v = \text{const}$ ) по траектории, представляющей собой окружность.

Всегда при равномерном криволинейном движении вектор ускорения перпендикулярен вектору скорости, поэтому центростремительное ускорение иногда называют нормальным ускорением от слова нормаль, т. е. перпендикуляр.

В каждой точке траектории вектор  $\vec{a}$  направлен по радиусу к центру окружности, а его модуль равен:  $a_{\text{ц}} = v^2/R$

#### Порядок выполнения работы

1. Собрать для проведения работы установку – конический маятник, принципиальная схема которой приведена на рисунке.



2. В тетради для лабораторных работ начертите схему установки.

Подготовьте таблицу для внесения результатов измерения физических величин и выполненных расчетов:

№ опыта	Радиус окружности, R, м	Число оборотов в маятник a, N	Время обращения маятника, t, с	Период обращения, T, с	Линейная скорость, v, м/с	Ускорение, $a, \frac{\text{м}}{\text{с}^2}$
1						
2						
3						

3. Высоту подвеса установите самостоятельно. Рекомендуемая высота подвеса 20-40 см, вращающееся тело должно при этом располагаться на высоте 2 – 5 см от поверхности парты.

4. На листе бумаги начертите окружность, радиус которой может быть от 10 до 20 см. Расположите на парте лист с окружностью так, чтобы её центр оказался на линии, проходящей через точку подвеса маятника.

5. Конический маятник приведите в движение так, чтобы шарик двигался по траектории окружности с постоянной по модулю скоростью. Для этого раскрутите конический маятник, взявшись двумя пальцами за нить у точки подвеса, так, чтобы траектория и радиус «орбиты» его вращения совпали с линией окружности.

6. Измерьте время  $t$ , в течение которого маятник совершает  $N$  оборотов. Число оборотов выбрать самим, рекомендовано от 10 до 30.

7. Период обращения  $T$  маятника рассчитайте по формуле:  $T = \frac{t}{N}$

8. Ускорение вращательного движения груза по окружности рассчитайте по формуле:

$$a = \frac{v^2}{R};$$

где  $R$  – радиус окружности, по которой движется тело,  $v$  – линейная скорость тела, движущегося по окружности.

**Сделать вывод**

**Контрольные вопросы:**

1. Почему при выполнении работы определяли время, за которое совершается небольшое число оборотов?

2. Определите линейную скорость тела по результатам опытов.

3. На арене цирка лошадь скачет с такой скоростью, что за 1 минуту обегает 2 круга. Радиус арены цирка 6,5 м. Определите период и частоту, скорость и ускорение вращения.

## Лабораторная работа № 2

**Тема: Исследование зависимости сил упругости, возникающих в пружине и резиновом образце, от их деформации.**

**Цель работы:** проверить справедливость закона Гука для пружины и измерить коэффициент жесткости этой пружины.

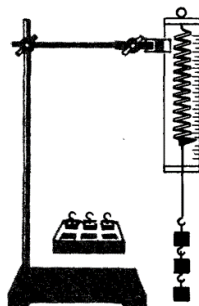
**Оборудование:** штатив с муфтой и зажимом, пружина, набор грузов известной массы (по 100 г), линейка с миллиметровыми делениями.

**Краткие теоретические сведения** Согласно закону Гука, модуль  $F$  силы упругости и модуль  $x$  удлинения пружины связаны соотношением  $F = kx$ .

Измерив  $F$  и  $x$ , можно найти коэффициент жесткости  $k$  по формуле  $k = \frac{F}{x}$ .

**Порядок выполнения работы.**





1. Закрепите пружину в штативе на достаточно большой высоте.
2. Подвешивая различное число грузов (от одного до трех), вычислите для каждого случая соответствующее значение, а также измерьте соответствующее удлинение пружины  $x$ .
3. Результаты измерений и вычислений запишите в таблицу.

№ опыта	m, кг	mg, Н	$\Delta x$ , м	K, Н/м
1	0.1		0.006	
2	0.2		0.009	
3	0.3		0.018	

4. По результатам измерений постройте график зависимости силы упругости от удлинения и, пользуясь им, определите среднее значение жесткости пружины  $k_{ср}$ .
5. Оцените (качественно) справедливость закона Гука для данной пружины: находятся ли экспериментальные точки вблизи одной прямой, проходящей через начало координат.

#### Сделать вывод

#### Контрольные вопросы:

1. Сформулируйте закон Гука.
2. Жёсткость пружины, дайте определение.
3. В чём измеряется коэффициент жёсткости?
4. Техническое применение понятия жёсткости пружины.

### Лабораторная работа № 3

**Тема: Исследование условий равновесия твёрдого тела, имеющего ось вращения.**

**Цель:** экспериментальная проверка правила моментов

**Оборудование:** равноплечный рычаг, штатив, набор грузов с  $m = 100\text{г}$ .

#### Краткие теоретические сведения

Равновесие – сохранение телом состояния с  $v = \text{const}$ . Сила, приложенная к твёрдому телу, которое может вращаться вокруг некоторой точки, создаёт момент силы. Действие момента силы аналогично действию пары сил. (Рис. 1)

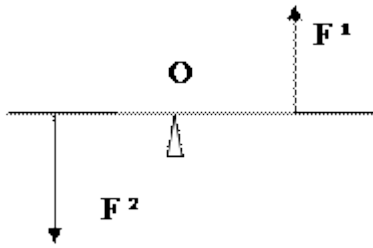


Рис. 1.

Моментом силы  $F$  относительно оси вращения называется величина, численно равная произведению модуля силы на плечо этой силы:  $M = F \cdot l$ , где  $l$  - плечо силы  $F$ , т.е. кратчайшее расстояние от линии действия силы до оси вращения. (Рис. 2)

Измеряется момент силы в *ньютон на метр*:  $[M] = \text{Н м}$ .

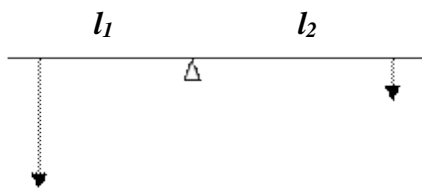


Рис. 2

**Условие равновесия тела с закреплённой осью вращения:** тело, способное вращаться вокруг закреплённой оси, находится в равновесии, если алгебраическая сумма моментов всех действующих сил относительно оси вращения равна нулю.

$$\sum_{i=1}^n M_i = 0$$

Это условие называется **правилом моментов**. Принято считать, что сила поворачивающая тело по часовой стрелке, имеет **положительный момент**, а сила, поворачивающая тело против часовой стрелки **отрицательный момент**. Момент силы является мерой вращательного движения тела, т.е., если момент силы равен нулю, тело находится в покое, а если не равен нулю, то тело вращается.

#### Порядок выполнения работы:

1. Уравновесить рычаг, передвигая гайки на его концах.
2. На левое плечо рычага повесить грузы с произвольным общим весом. Уравновесить рычаг, поместив на правое плечо грузы такого же веса. Найти моменты сил  $F_1$  и  $F_2$ , определить их алгебраическую сумму. Зарисовать опыт.
3. Уравновесить рычаг, помещая на правое и левое плечи грузы с разным весом. Найти моменты сил  $F_1$  и  $F_2$ , определить их алгебраическую сумму. Зарисовать опыт.
4. Уравновесить рычаг тремя силами. Найти моменты сил  $F_1, F_2, F_3$  и определить их алгебраическую сумму. Зарисовать опыт.

#### Сделать вывод

#### Контрольные вопросы

1. Что называется моментом силы?
2. Когда тело, имеющее ось вращения, находится в равновесии?
3. Какие виды равновесия тел существуют и где они применяются в строительстве?

#### Лабораторная работа №4.

**Тема: Определение работы силы трения при движении тела по наклонной плоскости.**

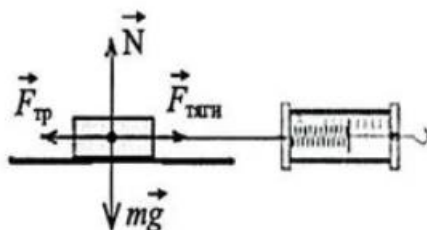
**Цель:** измерить работу силы трения

**Оборудование:** брусок с крючком, два груза, направляющая рейка, динамометр.

**Порядок выполнения работы:**

1. Соберите установку: к бруску крючком закрепить динамометр, брусок поставить на направляющую рейку, поставить два грузика на брусок.
2. Сделайте рисунок экспериментальной установки.
3. Запишите формулу для расчёта работы силы трения скольжения.
4. Укажите результаты измерения модуля перемещения каретки с грузами на расстоянии 18 см силы трения скольжения при движении каретки с грузами по поверхности рейки.
5. Запишите числовое значение работы силы трения скольжения.

1) *Схема экспериментальной установки :*



2)  $A = F_{тр} \cdot s$ ;  $F_{тр} = F_{тяги}$  (при равномерном движении);

**Вывод:**

**Контрольные вопросы**

1. Изобразите на рисунке, к чему приложена сила трения.
2. Сила трения является консервативной?
3. Поясните физический смысл коэффициента трения на примере  $\mu=0.02$

**Лабораторная работа № 5**

**Тема: Измерение удельной теплоёмкости.**

**Цель:** измерить удельную теплоемкость металлического цилиндра и сравнить ее с табличным значением.

**Оборудование:** стакан с водой, калориметр, термометр, сосуд с горячей водой, металлический цилиндр на нити.

**Порядок выполнения работы:**

1. Подготовка и проведение эксперимента.
  - Налейте в калориметр воду массой 150 г комнатной температуры. Измерьте температуру воды  $t_1$ .
  - Нагрейте цилиндр в сосуде с горячей водой. Измерьте температуру горячей воды  $t_2$  (эта температура и будет начальной температурой для цилиндра) Опустите цилиндр в калориметр с холодной водой.
2. Результаты измерений и вычислений запишите в таблицу.

Масса воды в калориметре $m_{\text{воды}}, \text{кг}$	Начальная температура воды $t_1, ^\circ\text{C}$	Масса цилиндра $m_{\text{циль}}, \text{кг}$	Начальная температура цилиндра $t_2, ^\circ\text{C}$	Общая температура воды и цилиндра, $t, ^\circ\text{C}$

3. Вычисления:

$$Q_1 = c_1 m_1 (t - t_1), \text{ где:}$$

$c_1$  – удельная теплоемкость воды (табличная величина),  $\frac{\text{Дж}}{\text{кг}\cdot^\circ\text{C}}$ ;

$m_1$  – масса воды, которую можно определить с помощью весов, кг;

$t$  – конечная температура воды и цилиндра, измеренная с помощью термометра,  $^\circ\text{C}$ ;

$t_1$  – начальная температура холодной воды, измеренная с помощью термометра,  $^\circ\text{C}$ .

При остывании металлического цилиндра выделится количество теплоты:

$$Q_2 = c_2 m_2 (t_2 - t), \text{ где:}$$

$c_2$  – удельная теплоемкость металла, из которого изготовлен цилиндр (искомая величина),  $\frac{\text{Дж}}{\text{кг}\cdot^\circ\text{C}}$ ;

$m_2$  – масса цилиндра, которую можно определить с помощью весов, кг;

$t_2$  – температура горячей воды и, соответственно, начальная температура цилиндра, измеренная с помощью термометра,  $^\circ\text{C}$ ;

$t$  – конечная температура воды и цилиндра, измеренная с помощью термометра,  $^\circ\text{C}$ .

*Замечание.* В обеих формулах мы вычитаем из большей температуры меньшую для определения положительного значения количества теплоты.

Как было указано ранее, в процессе теплообмена количество теплоты, полученное водой, равно количеству теплоты, которое отдал металлический цилиндр:

$$Q_1 = Q_2 \Rightarrow c_1 \cdot m_1 \cdot (t - t_1) = c_2 \cdot m_2 \cdot (t_2 - t)$$

Следовательно, удельная теплоемкость материала цилиндра:

$$c_2 = \frac{c_1 m_1 (t - t_1)}{m_2 (t_2 - t)}$$

4. Сравните полученный результат с табличным значением и определите материал, из которого изготовлен цилиндр.

**Сделать вывод**

**Контрольные вопросы**

медь:  $c = 380$ ,

сталь:  $c = 500$

алюминий:  $c = 920$



1. Кубики нагрели на  $1^\circ\text{C}$ .

На сколько джоулей увеличилась внутренняя энергия каждого кубика?

медного \_\_\_\_\_;

стального \_\_\_\_\_;

алюминиевого \_\_\_\_\_.

2. Для изменения температуры нафталина, никеля и латуни массой 1 кг на 1 °С требуется 130, 460 и 400 Дж энергии. Чему равна удельная теплоемкость этих веществ?

нафталин  $c =$  \_\_\_\_\_; никель  $c =$  \_\_\_\_\_;  
латунь  $c =$  \_\_\_\_\_.

### Лабораторная работа № 6

**Тема: Экспериментальная проверка уравнения состояния идеального газа.**

**Цель:** определить массу воздуха в аудитории, пользуясь уравнением состояния идеального газа; сравнить полученное значение массы воздуха с массой воздуха при нормальных условиях.

**Оборудование:** измерительная лента, барометр – anerоид, лабораторный термометр.

#### Краткие теоретические сведения

Целью данного исследования является изучение уравнения состояния идеального газа, характеризующего состояние произвольной массы идеального газа. Уравнение состояния – это математическое выражение взаимосвязи между зависимыми друг от друга макроскопическими параметрами, установленное русским ученым Д.И. Менделеевым и французским физиком Б. Клапейроном.

Состояние газа данной массы характеризуется тремя макроскопическими параметрами: давлением  $p$ , объемом  $V$  и абсолютной температурой  $T$ , связанными уравнением Менделеева – Клапейрона (уравнением состояния идеального газа):

$$pV = \frac{m}{M} RT,$$

где

- давление  $p$  – термодинамический параметр определяется числом ударов молекул о стенки сосуда,

- объемом  $V$  – термодинамический параметр определяется размерами предоставленного газу сосуда;

- абсолютная температура  $T$  – термодинамический параметр, характеризующий состояние тела независимо от его массы и химического состава, рассчитывается по формуле:  
 $T = t^{\circ}\text{C} + 273;$

-  $M$  – молярная масса газа;

-  $R$  – универсальная (молярная) газовая постоянная,  $R = 8,31 \frac{\text{Дж}}{\text{К}\cdot\text{моль}};$

-  $m$  – масса газа

Исследуемым газом в данной работе является воздух, находящийся в аудитории ( $M_{\text{возд.}} = 29 \frac{\text{г}}{\text{моль}}$ ).

Пользуясь, уравнением состояния идеального газа можно определить массу воздуха в аудитории по формуле:

$$m = \frac{pVM}{RT}.$$

#### Порядок выполнения работы.

1. Подготовьте бланк отчета с таблицей (см. табл. №1) для записи результатов измерений и вычислений.

Таблица 1

Измерено					
Номер опыта	Давление $p$ , мм.рт.ст	Температура, $t$ , °С	Длина, $a$ , м	Ширина, $b$ , м	Высота, $h$ , м

1.	100480				
2.(Н.У.)					

Вычислено				
Номер опыта	Давление, р, Па	Температура, T= t°C+273, К	Объём, V = a·в·h, м <sup>3</sup>	Масса воздуха, $m = \frac{pVM}{RT}$ , кг
1.				
2. (Н.У.)				

2. Измерьте давление  $p$  воздуха в аудитории с помощью барометра-анероида, и запишите результат учитывая, что 1ммрт.ст.= 133,3 Па.

3. Измерьте температуру воздуха с помощью лабораторного термометра и запишите результат, переведите записанные показания термометра в градусы Кельвина:  $T = t + 273^\circ$ .

4. Определите объём аудитории по формуле  $V = a \cdot v \cdot h$ , измерив длину  $a$ , ширину  $v$  и высоту  $h$ .

5. Пользуясь уравнением Менделеева – Клапейрона, определите массу воздуха в аудитории при данных условиях и при нормальных условиях. (Нормальные условия:  $p_0 = 760$  мм. рт. ст.,  $t = 0^\circ\text{C}$ )

6. Сравните полученные результаты и сделайте вывод.

7. Проанализируйте полученный результат и укажите причины, повлиявшие на результат.

#### Контрольные вопросы:

1. Какой газ называется идеальным? Существуют ли реальные газы, по своим свойствам близкие к идеальным?
2. Что понимают под термодинамическими параметрами газа? Назовите основные параметры идеального газа.
3. Что понимают под объёмом газа? Как рассчитать объём газа?
4. Что характеризует температура? Что понимают под абсолютной температурой?
5. Что называют абсолютным нулем температур?
6. Как связаны между собой температурные шкалы Цельсия и Кельвина?
7. Значение уравнения состояния идеального газа?

### Лабораторная работа № 7

**Тема:** Измерение абсолютной влажности воздуха и оценка массы паров в помещении.

**Цель:** измерить относительную и абсолютную влажность воздуха.

**Оборудование:** прибор для измерения влажности воздуха – психрометр, таблица зависимости давления и плотности насыщенного водяного пара от температуры, психрометрическая таблица.

#### Краткие теоретические сведения

В атмосфере Земли всегда содержатся водяные пары. Их содержание в воздухе характеризуется абсолютной и относительной влажностью.

**Абсолютной влажностью воздуха**  $\rho_a$  - называется плотность водяных паров, находящихся в воздухе при данной температуре.

$$\rho_a = \frac{m_{\text{водяного пара}}}{V_{\text{воздуха}}}$$

$$[\rho_a] = \frac{\text{кг}}{\text{м}^3}$$

**Относительная влажность воздуха**  $\varphi$  показывает сколько процентов составляет абсолютная влажность от плотности насыщенного водяного пара при данной температуре:

$$\varphi = \frac{\rho_a}{\rho_0} \cdot 100\% \quad [\varphi] = \%$$

где  $\rho_0$ -плотность насыщенного водяного пара при данной температуре и определяется по таблице «Давление насыщенного водяного пара и его плотность при различных значениях температуры» Таким образом, относительная влажность характеризует степень насыщения воздуха водяным паром.

Для жилых помещений нормальной влажностью считается относительная влажность, равная 40 - 60 %. О влажности воздуха можно судить только по относительной влажности, так как при одной и той же абсолютной влажности в зависимости от температуры воздух может казаться или сухим или влажным.

Относительную влажность воздуха можно определить с помощью психрометра.

**Психрометр** или психрометр Августа (см. рисунок) состоит из двух термометров: сухого и увлажненного. На шарике увлажненного термометра закреплен фитиль, конец которого опущен в чашечку с водой. Вода, испаряясь с фитиля забирает от термометра тепло, поэтому показания увлажненного термометра ниже, чем у сухого. По показанию сухого и разности показаний сухого и увлажненного термометров с помощью психрометрической таблицы находится относительная влажность воздуха.

Температура, при которой охлажденный воздух становится насыщенным водяными парами, называется точкой росы  $T_p$

При точке росы абсолютная влажность воздуха равна плотности насыщенного пара  $\rho_0 = \rho_a$

Запотевание холодного предмета, внесенного в теплую комнату, объясняется тем, что воздух вокруг предмета охлаждается ниже точки росы и часть имеющихся в нем водяных паров конденсируется.

### Порядок выполнения работы:

1. Снимите показания сухого  $t_1$  и влажного  $t_2$  термометров на психрометре в кабинете. Определите разность показаний  $t_1 - t_2$ .
2. Используя таблицу №1, определите относительную влажность воздуха в кабинете,  $\varphi$ .
3. Используя таблицу №2, определите плотность насыщенного водяного пара  $\rho_n$  при температуре  $t_1$ .

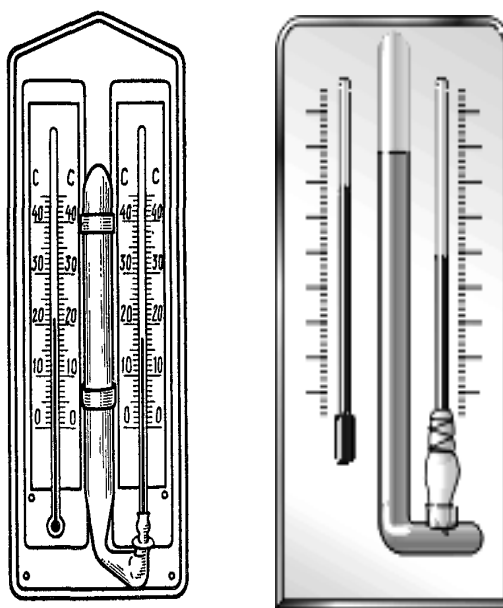


Рисунок «Психрометры»

- Вычислите абсолютную влажность  $\rho_n$  воздуха. Результаты измерений и вычислений занесите в таблицу.
- Аналогично определите относительную и абсолютную влажность воздуха на улице за окном.

Таблица результатов измерений и вычислений

Место	$t_1, ^\circ\text{C}$	$t_2, ^\circ\text{C}$	$t_1 - t_2, ^\circ\text{C}$	$\varphi, \%$	$\rho_n, \text{г/м}^3$	$\rho_n, \text{г/м}^3$
Кабинет	22	19				
Улица	12	11				

Сделать вывод (сравните влажности в кабинете и на улице)

### Контрольные вопросы:

- Почему показания влажного термометра психрометра меньше показаний сухого термометра? При каком условии разность показаний термометров наибольшая?
- Какова относительная влажность воздуха, если показания сухого и влажного термометров одинаковы?
- Как изменится абсолютная и относительная влажность воздуха в помещении при понижении температуры?

## ПСИХРОМЕТРИЧЕСКАЯ ТАБЛИЦА

Показания сухого термометра, $^\circ\text{C}$	Разность показаний сухого и влажного термометров, $^\circ\text{C}$										
	0	1	2	3	4	5	6	7	8	9	10
Относительная влажность, %											
12	100	89	78	68	57	48	38	29	20	11	-
13	100	89	79	69	59	49	40	31	23	14	6
14	100	89	79	70	60	51	42	34	25	17	9
15	100	90	80	71	61	52	44	36	27	20	12
16	100	90	81	71	62	54	46	37	30	22	15
17	100	90	81	72	64	55	47	39	32	24	17
18	100	91	82	73	65	56	49	41	34	27	20
19	100	91	82	74	65	58	50	43	35	29	22
20	100	91	83	74	66	59	51	44	37	30	24
21	100	91	83	75	67	60	52	46	39	32	26
22	100	92	83	76	68	61	54	47	40	34	28
23	100	92	84	76	69	61	55	48	42	36	30
24	100	92	84	77	69	62	56	49	43	37	31
25	100	92	84	77	70	63	57	50	44	38	33



**Давление  $p$  и плотность  $\rho$  насыщенных паров воды  
при различных температурах  $t$**

$t, ^\circ\text{C}$	$p$		$\rho, \text{г/м}^3$	$t, ^\circ\text{C}$	$p$		$\rho, \text{г/м}^3$
	кПа	мм рт. ст.			кПа	мм рт. ст.	
0	0,611	4,58	4,84	17	1,94	14,53	14,5
1	0,656	4,92	5,22	18	2,06	15,48	15,4
2	0,705	5,29	5,60	19	2,19	16,48	16,3
3	0,757	5,68	5,98	20	2,34	17,54	17,3
4	0,813	6,10	6,40	21	2,48	18,6	18,3
5	0,872	6,54	6,84	22	2,64	19,8	19,4
6	0,934	7,01	7,3	23	2,81	21,1	20,6
7	1,01	7,57	7,8	24	2,99	22,4	21,8
8	1,07	8,05	8,3	25	3,17	23,8	23,0
9	1,15	8,61	8,8	30	4,24	31,8	30,3
10	1,23	9,21	9,4	40	7,37	55,3	51,2
11	1,31	9,84	10,0	50	12,3	92,5	83,0
12	1,40	10,52	10,7	60	19,9	149,4	130
13	1,50	11,23	11,4	70	31,0	233,7	198
14	1,59	11,99	12,1	80	47,3	355,1	293
15	1,70	12,79	12,8	90	70,1	525,8	424
16	1,81	13,63	13,6	100	101,3	760,0	598

**Лабораторная работа № 8**

**Тема: Исследование смешанного соединения резисторов.**

**Цель:** проверить справедливость законов электрического тока для последовательного и параллельного соединения проводников.

**Оборудование:** источник тока, два проволочных резистора, амперметр, вольтметр, реостат

**Порядок выполнения работы:**

1. Для изучения распределения сил токов и напряжений при последовательном соединении проводников экспериментатор собрал электрическую цепь, показанную на рисунке 1, и получил распределение напряжений, показанное на рисунке 2.

Пользуясь законами электрического тока для последовательного соединения проводников, определите общее сопротивление и напряжение цепи, а также силу электрического тока в цепи.

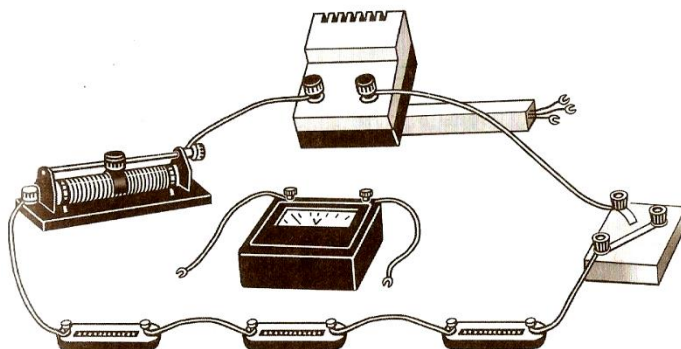


рис. 1

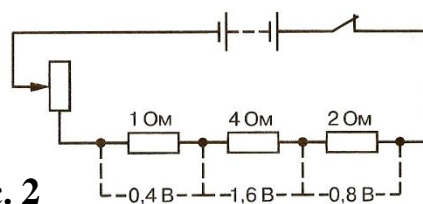


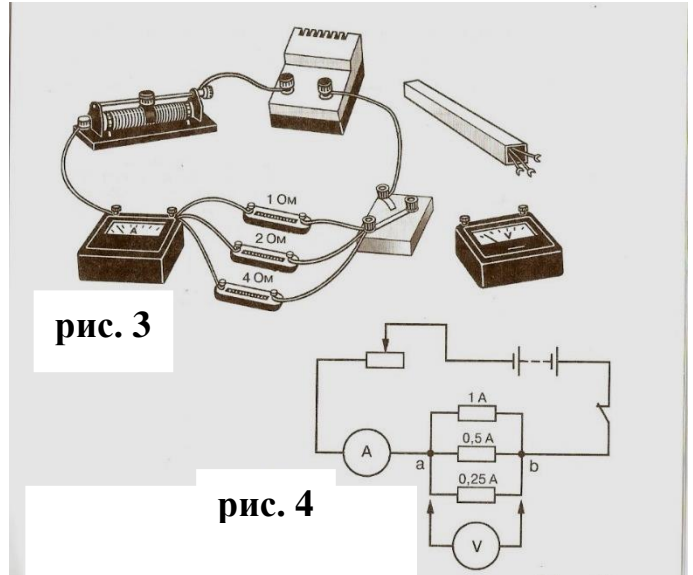
рис. 2

Результаты измерений и вычислений запишите в таблицу

Сопротивление резистора				Напряжение на резисторе				Сила тока $I$ в цепи
$R_1$	$R_2$	$R_3$	$R_{\text{общ}}$	$U_1$	$U_2$	$U_3$	$U_{\text{общ}}$	

2. Для изучения распределения токов и напряжений при параллельном соединении проводников экспериментатор собрал электрическую цепь, показанную на рисунке 3, и получил распределение токов, приведенное на рисунке 4.

Пользуясь законами электрического тока для параллельного соединения проводников, определите общее сопротивление и силу электрического тока, а также напряжение на резисторах.

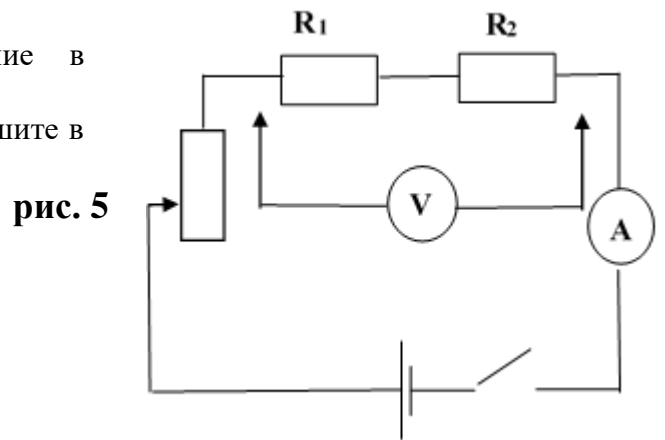


Результаты измерений и вычислений запишите в таблицу

Сопротивление резистора				Сила электрического тока в цепи				Напряжение $U$ на резисторе
$R_1$	$R_2$	$R_3$	$R_{общ}$	$I_1$	$I_2$	$I_3$	$I_{общ}$	

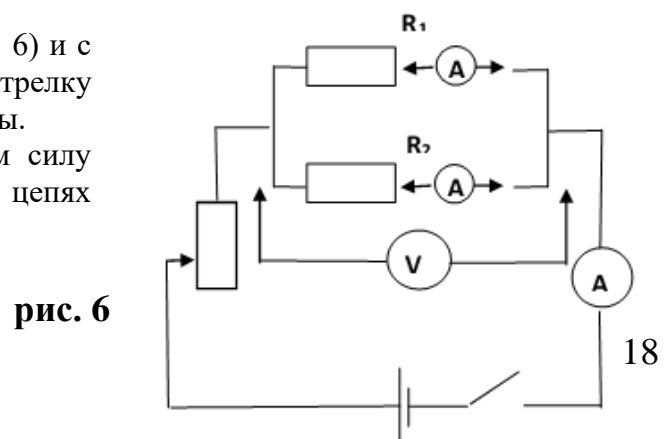
Проведение эксперимента и обработка результатов:

1. Соберите электрическую цепь (рис. 5) и с помощью реостата установите стрелку амперметра на определенное деление.
  2. Замерьте вольтметром напряжение в общей цепи и на отдельных потребителях.
- Результаты измерений и вычислений запишите в таблицу:



Сила электрического тока $I$ в цепи	Напряжение на резисторе			Сопротивление резистора		
	$U_1$	$U_2$	$U_{общ}$	$R_1$	$R_2$	$R_{общ}$

3. Соберите электрическую цепь (рис. 6) и с помощью реостата установите стрелку вольтметра на определенное деление шкалы.
4. Измерьте поочередно амперметром силу электрического тока в общей цепи и в цепях отдельных потребителей.



Результаты измерений и вычислений запишите в таблицу:

Напряжение $U$ на резисторе	Сила электрического тока в цепи			Сопротивление резистора		
	$I_1$	$I_2$	$I_{\text{общ}}$	$R_1$	$R_2$	$R_{\text{общ}}$

5. Проведите расчеты по результатам эксперимента.

**Вывод:** на основании проведенных опытов, сделайте вывод о том, выполняются ли законы электрического тока для последовательного и параллельного соединений проводников.

**Контрольные вопросы:**

1. Какие сопротивления можно получить, имея три резистора по  $6\text{ кОм}$ ?
2. Сопротивление одного из последовательно включенных проводников в  $n$  раз больше сопротивления другого. Во сколько раз изменится сила тока в цепи (напряжение постоянно), если эти проводники включить параллельно?
3. Как соединены потребители электроэнергии в квартирах? Почему?
4. Как соединены лампочки в елочной гирлянде?

**Лабораторная работа № 9**

**Тема: Определение удельного сопротивления проводника.**

**Цель:** научиться опытным и расчетным путем определять удельное сопротивление проводника.

**Оборудование:** источник тока, амперметр, вольтметр, реостат, ключ, соединительные провода, линейка, штангенциркуль.

**Порядок выполнения работы:**

Вспомните основные правила техники безопасности и обратите особое внимание, что необходимо:

1. Приступать к выполнению задания можно только после разрешения преподавателя.
2. Собранный электрическая цепь должна быть проверена преподавателем и замыкается по его разрешению.
3. После окончания работы следует привести в порядок рабочее место, сдать все приборы и принадлежности.

ШАГ 1. Составить электрическую цепь согласно схеме.

ШАГ 2. Поставить ползунок реостата примерно в среднее положение.

Замкнуть электрическую цепь, снять показания амперметра и вольтметра.

$I =$

$u =$

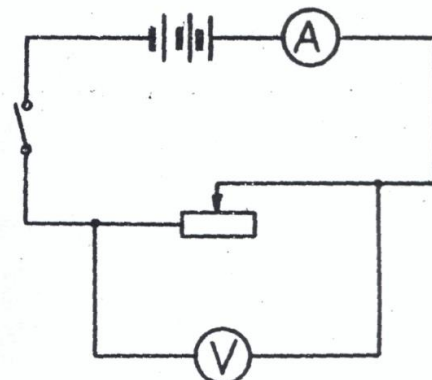
ШАГ 3. Рассчитать сопротивление проводника по формуле:

$$R = \frac{u}{I} =$$

ШАГ 4. Штангенциркулем измерить диаметр реостата.

$D =$

ШАГ 5. Подсчитать число витков проволоки, введенных в электрическую цепь.



n=

ШАГ 6. Определить длину провода, по которому течет ток по формуле:

$$\ell = \pi \cdot D \cdot n =$$

$$\pi = 3,14$$

ШАГ 7. Измерить линейкой длину части реостата, введенной в электрическую цепь.

a =

ШАГ 8. Найти диаметр проволоки по формуле:

$$d = \frac{a}{n} =$$

ШАГ 9. Определить площадь поперечного сечения проволоки по формуле:

$$S = \frac{\pi d^2}{4} =$$

ШАГ 10. Рассчитать удельное сопротивление проводника по формуле:

$$\rho_1 = \frac{RS}{\ell} =$$

ШАГ 11. Ползунок реостата передвинуть в другое положение.

Опыт повторить, начиная с шага № 2.

I =

u =

$$R = \frac{u}{I}$$

D =

n =

$$\ell = \pi \cdot D \cdot n;$$

a =

$$d = \frac{a}{n} =$$

$$S = \frac{\pi d^2}{4} =$$

ШАГ 12. Рассчитать удельное сопротивление по формуле:  $\rho_2 = \frac{RS}{\ell} =$

ШАГ 13. По результатам двух опытов найдите среднее значение удельного сопротивления проводника.  $\rho_{cp} = \frac{\rho_1 + \rho_2}{2} =$

ШАГ 14. Найти абсолютную погрешность по формулам:

$$\Delta \rho_1 = \left| \rho_{cp} - \rho_1 \right| =$$

$$\Delta \rho_2 = \left| \rho_{cp} - \rho_2 \right|$$

$$\Delta \rho_{cp} = \frac{\Delta \rho_1 + \Delta \rho_2}{2}$$

ШАГ 15. Рассчитать относительную погрешность по формуле:

$$\delta \rho = \frac{\Delta \rho_{cp}}{\rho_{cp}} 100\%$$

Результаты всех измерений и вычислений занесите в таблицу.

№ опыта	Сила тока	Напряжение	Сопротивление	Диаметр реостата	Диаметр проволоки	Число витков	Площадь поперечного сечения	Удельное сопротивление	Относительная погрешность
---------	-----------	------------	---------------	------------------	-------------------	--------------	-----------------------------	------------------------	---------------------------

	I	u	R	D	d	n	S	$\rho$	$\Delta\rho$
	A	B	Ом	м	м		м <sup>2</sup>	Ом · м	%

**Вывод:** удалось ли вам определить удельное сопротивление проводника. Объясните почему.

### Контрольные вопросы

1. Выберите правильную формулу для расчета удельного сопротивления:

а)  $\rho = \frac{RS}{l}$

б)  $\rho = \frac{Rl}{S}$

в)  $\rho = \frac{lS}{R}$

2. Соотнесите физическую величину и единицу измерения в системе СИ (для каждой физической величины только одна единица измерения) ответ занесите в рабочую тетрадь:

Физическая величина	Единицы измерения
Электрическое сопротивление проводника	м <sup>2</sup>
Длина проводника	Ом×м
Площадь поперечного сечения	м
Удельное сопротивление материала проводника	В
Сила тока	Ом
Напряжение	А
	Ом/м

3. Из предложенных вариантов выберите те, от которых зависит сопротивление проводника:

- а) Длина проводника;
- б) Температура;
- в) Площадь поперечного сопротивления;
- г) Напряжение;
- д) Вещество, из которого изготовлен проводник.

4. Вставьте пропущенные слова в определение:

Удельное электрическое сопротивление – физическая \_\_\_\_\_, характеризующая \_\_\_\_\_ вещества препятствовать \_\_\_\_\_ электрического тока.

5. Определите сопротивление алюминиевого провода длиной 100м и площадью поперечного сечения 2,8 мм<sup>2</sup>.

6. Рассчитайте удельное сопротивление меди, провод из которой длиной 500м и площадью поперечного сечения 0,1мм<sup>2</sup> имеет сопротивление 85 Ом.

7. Найдите площадь поперечного сечения алюминиевого провода длиной 0,5км, имеющего сопротивление 7 Ом.

### Лабораторная работа № 10

**Тема:** Определение ЭДС и внутреннего сопротивления источника напряжения.

**Цель:** научиться определять электродвижущую силу и внутреннее сопротивление источника электрической энергии.

**Оборудование:** амперметр лабораторный; источник электрической энергии; соединительные провода, набор сопротивлений 2 Ом и 4 Ом; переключатель однополюсный; ключ.

### Краткие теоретические сведения

Возникновение разности потенциалов на полюсах любого источника является результатом разделения в нем положительных и отрицательных зарядов. Это разделение происходит благодаря работе, совершаемой сторонними силами.

Силы неэлектрического происхождения, действующие на свободные носители заряда со стороны источников тока, называются сторонними силами.

При перемещении электрических зарядов по цепи постоянного тока сторонние силы, действующие внутри источников тока, совершают работу. Физическая величина, равная отношению работы  $A_{ст}$  сторонних сил при перемещении заряда  $q$  внутри источника тока к величине этого заряда, называется электродвижущей силой источника (ЭДС):

$$\text{ЭДС} = \varepsilon = \frac{A_{ст}}{q}$$

ЭДС определяется работой, совершаемой сторонними силами при перемещении единичного положительного заряда. Электродвижущая сила, как и разность потенциалов, измеряется в вольтах [В]. Чтобы измерить ЭДС источника, надо присоединить к нему вольтметр при разомкнутой цепи.

Источник тока является проводником и всегда имеет некоторое сопротивление, поэтому ток выделяет в нем тепло. Это сопротивление называют внутренним сопротивлением источника и обозначают  $r$ .

Если цепь разомкнута, то работа сторонних сил превращается в потенциальную энергию источника тока. При замкнутой цепи эта потенциальная энергия расходуется на работу по перемещению зарядов во внешней цепи с сопротивлением  $R$  и во внутренней части цепи с сопротивлением  $r$ , т.е.  $\varepsilon = IR + Ir$ .

Если цепь состоит из внешней части сопротивлением  $R$  и внутренней сопротивлением  $r$ , то, согласно закону сохранения энергии, ЭДС источника будет равна сумме напряжений на внешнем и внутреннем участках цепи, т.к. при перемещении по замкнутой цепи заряд возвращается в исходное положение  $\varepsilon = IR + Ir$ , где  $IR$  – напряжение на внешнем участке цепи, а  $Ir$  – напряжение на внутреннем участке цепи.

Таким образом, для участка цепи, содержащего ЭДС:

$$I = \frac{\varepsilon}{R+r}$$

Эта формула выражает закон Ома для полной цепи: сила тока в полной цепи прямо пропорциональна электродвижущей силе источника и обратно пропорциональна сумме сопротивлений внешнего и внутреннего участков цепи.

$\varepsilon$  и  $r$  можно определить опытным путем.

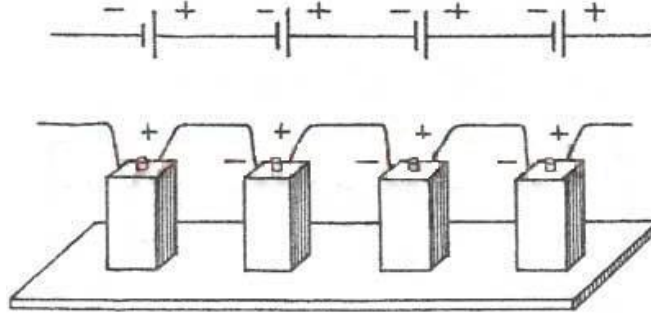
Часто источники электрической энергии соединяют между собой для питания цепи. Соединение источников в батарею может быть последовательным и параллельным.

При последовательном соединении два соседних источника соединяются разноименными полюсами.

Т.е., для последовательного соединения аккумуляторов, к "плюсу" электрической схемы подключают положительную клемму первого аккумулятора. К его отрицательной клемме подключают положительную клемму второго аккумулятора и т.д. Отрицательную клемму последнего аккумулятора подключают к "минусу" электрической схемы.

Получившаяся при последовательном соединении аккумуляторная батарея имеет ту же емкость, что и у одиночного аккумулятора, а напряжение такой аккумуляторной батареи равно сумме напряжений входящих в нее аккумуляторов. Т.е. если аккумуляторы имеют

одинаковые напряжения, то напряжение батареи равно напряжению одного аккумулятора, умноженному на количество аккумуляторов в аккумуляторной батарее.



1. ЭДС батареи равна сумме ЭДС отдельных источников  $\varepsilon = \varepsilon_1 + \varepsilon_2 + \varepsilon_3$
2. Общее сопротивление батареи источников равно сумме внутренних сопротивлений отдельных источников  $r_{\text{батареи}} = r_1 + r_2 + r_3$

Если в батарею соединены  $n$  одинаковых источников, то ЭДС батареи  $\varepsilon = n\varepsilon_1$ , а сопротивление  $r_{\text{батареи}} = nr_1$

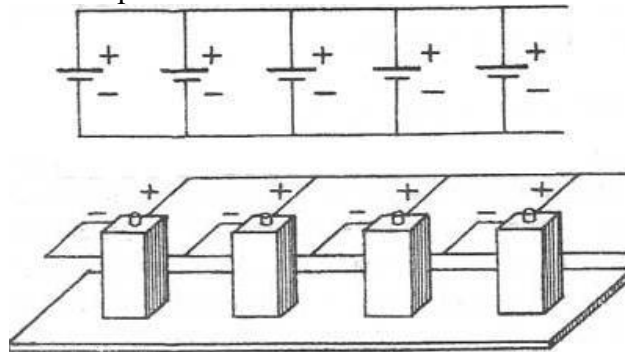
$$I = \frac{n\varepsilon}{R + nr}$$

3. Сила тока в такой цепи по закону Ома

При параллельном соединении соединяют между собой все положительные и все отрицательные полюсы двух или  $n$  источников.

Т.е., при параллельном соединении, аккумуляторы соединяют так, чтобы положительные клеммы всех аккумуляторов были подключены к одной точке электрической схемы ("плюсу"), а отрицательные клеммы всех аккумуляторов были подключены к другой точке схемы ("минусу").

Параллельно соединяют только источники с одинаковой ЭДС. Получившаяся при параллельном соединении аккумуляторная батарея имеет то же напряжение, что и у одиночного аккумулятора, а емкость такой аккумуляторной батареи равна сумме емкостей входящих в нее аккумуляторов. Т.е. если аккумуляторы имеют одинаковые емкости, то емкость аккумуляторной батареи равна емкости одного аккумулятора, умноженной на количество аккумуляторов в батарее.



1. ЭДС батареи одинаковых источников равна ЭДС одного источника.  $\varepsilon = \varepsilon_1 = \varepsilon_2 = \varepsilon_3$
2. Сопротивление батареи меньше, чем сопротивление одного источника  $r_{\text{батареи}} = r_1/n$ .

$$I = \frac{\varepsilon}{R + r/n}$$

Сила тока в такой цепи по закону Ома

Электрическая энергия, накопленная в аккумуляторной батарее равна сумме энергий отдельных аккумуляторов (произведению энергий отдельных аккумуляторов, если аккумуляторы одинаковые), независимо от того, как соединены аккумуляторы - параллельно или последовательно.

Внутреннее сопротивление аккумуляторов, изготовленных по одной технологии, примерно обратно пропорционально емкости аккумулятора. Поэтому т.к. при параллельном соединении емкость аккумуляторной батареи равна сумме емкостей

входящих в нее аккумуляторов, т.е увеличивается, то внутреннее сопротивление уменьшается.

**Порядок выполнения работы:**

1. Начертите таблицу:

№ опыта	Источник электрической энергии ВУП, В	1-й отсчет		2-й отсчет		Э.Д.С. $\varepsilon$ , В	Внутреннее сопротивление, $r$ , Ом
		$R_1$ , Ом	Сила тока $I_1$ , А	$R_2$ , Ом	Сила тока $I_2$ , А		
1	1	1		2			

2. Рассмотрите шкалу амперметра и определите цену одного деления.

3. Составьте электрическую цепь по схеме, изображенной на рисунке 1. Переключатель поставить в среднее положение.

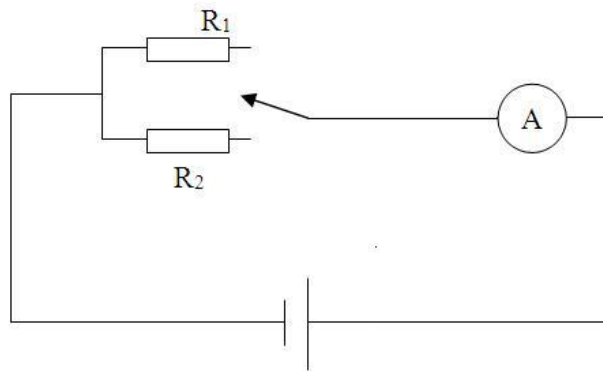


Рисунок 1.

4. Замкнуть цепь, введя меньшее сопротивление  $R_1$ . Записать величину силы тока  $I_1$ . Разомкнуть цепь.

5. Замкнуть цепь, введя большее сопротивление  $R_2$ . Записать величину силы тока  $I_2$ . Разомкнуть цепь.

6. Вычислить значение ЭДС и внутреннего сопротивления источника электрической энергии.

$$\varepsilon = \frac{I_1}{(R_1 + r)} \quad \text{и} \quad \varepsilon = \frac{I_2}{(R_2 + r)}$$

Закон Ома для полной цепи для каждого случая:

Отсюда получим формулы для вычисления  $\varepsilon$  и  $r$ :

$$\varepsilon = I_1 I_2 \frac{R_2 - R_1}{I_1 - I_2}$$

$$r = \frac{I_2 R_2 - I_1 R_1}{I_1 - I_2}$$

7. Результаты всех измерений и вычислений запишите в таблицу.

**Вывод:**

**Контрольные вопросы.**

1. Раскройте физический смысл понятия «электродвижущая сила источника тока».

2. Определить сопротивление внешнего участка цепи, пользуясь результатами полученных измерений и законом Ома для полной цепи.

3. Объяснить, почему внутреннее сопротивление возрастает при последовательном соединении аккумуляторов и уменьшается при параллельном в сравнении с сопротивлением  $r_0$  одного аккумулятора.



4. В каком случае вольтметр, включенный на зажимы генератора, показывает ЭДС генератора и в каком случае напряжение на концах внешнего участка цепи? Можно ли это напряжение считать также и напряжением на концах внутреннего участка цепи?

### **Лабораторная работа № 11**

**Тема: Исследование магнитного поля постоянных магнитов.**

**Цель:** изучить взаимодействие постоянных магнитов, рассмотреть линии магнитного поля, создаваемого постоянными магнитами, научиться по линиям магнитного поля определять однородные и неоднородные магнитные поля.

**Оборудование:** два полосовых магнита, подковообразный магнит, металлические опилки, лист бумаги.

**Внимание!** С металлическими опилками работаем очень аккуратно, не дуем на них, ни в коем случае не кидаем в соседа. После работы моем руки проточной водой.

**Порядок выполнения работы:**

1. Положите на стол прямой магнит. Сверху положите лист бумаги. **Аккуратно** насыпьте на лист бумаги мелкие железные опилки. Зарисуйте расположение опилок.
2. Положите на стол дугообразный магнит. Сверху положите лист бумаги. **Аккуратно** насыпьте на лист бумаги мелкие железные опилки. Зарисуйте расположение опилок. Укажите области однородного и неоднородного магнитного полей.
3. Положите на стол два прямых магнита в одну линию на расстоянии 1,5-2 см. Сверху (на место соединения магнитов) положите лист бумаги. **Аккуратно** насыпьте на лист бумаги мелкие железные опилки. Зарисуйте расположение опилок. Сделайте вывод какими полюсами повернуты друг к другу магниты (одноименными или разноименными).
4. Повторите опыт 3 перевернув один из магнитов на  $180^\circ$ .

**Вывод:**

**Контрольные вопросы**

1. Какие взаимодействия называются магнитными?
2. Как ориентируются в однородном магнитном поле замкнутый контур с током и магнитная стрелка?
3. Как определяется модуль вектора магнитной индукции?

### **Лабораторная работа № 12**

**Тема: Изучение законов движения тела в ходе колебаний на упругом подвесе.**

**Цель:** исследовать колебания пружинного маятника, установить зависимость периода колебаний от массы груза и коэффициента жёсткости пружины.

**Оборудование:** штатив с муфтой и зажимом, динамометр с заклеенной шкалой, набор грузов известной массы (по 100 г), линейка с миллиметровыми делениями.

**Краткие теоретические сведения**

**Свободные колебания** – это колебания, которые возникают в системе под действием внутренних сил, после того, как система была выведена из положения устойчивого равновесия.

Колебательное движение характеризуют амплитудой, периодом и частотой колебаний.

**Амплитуда колебаний** - это наибольшее смещение колеблющегося тела от положения равновесия. Обозначается  $A$ . Единица измерения - метр [1м].

**Период колебаний** - это время, за которое тело совершает одно полное колебание. Обозначается  $T$ . Единица измерения - секунда [1с].

**Частота колебаний** - это число колебаний, совершаемых за единицу времени. Обозначается  $\nu$ . Единица измерения - герц [1Гц].

Тело, подвешенное на пружине, называют **пружинным маятником**.



Период колебаний пружинного маятника определяется

формулой  $T = \frac{2\pi}{\omega_0} = 2\pi\sqrt{\frac{m}{k}}$ , где  $m$  - масса тела,  $k$  - жесткость пружины.

Период колебаний пружинного маятника зависит:

1) от массы тела. Период колебаний пружинного маятника пропорционален корню квадратному из массы тела  $T \sim \sqrt{m}$ .

2) от жесткости пружины. Период колебаний пружинного маятника

обратнопропорционален корню квадратному из жесткости пружины  $T \sim \frac{1}{\sqrt{k}}$ .

**Порядок выполнения работы:**

1. Рассчитать период колебаний пружинного маятника при различных грузах 100 г, 200 г, 300 г и записать в таблицу:



$$T = \frac{2\pi}{\omega_0} = 2\pi\sqrt{\frac{m}{k}}$$

№	m, кг	Период расчётный T, с	Число колебаний N	Время колебаний t, с	Период экспериментальный T, с
1	0,1		10		
2	0,2		10		

3	0,3		10		
---	-----	--	----	--	--

2. Закрепите пружину в штативе и подвесьте к ней один груз.
3. Измерьте время 10 колебаний.  
Вычислите период колебаний  $T = t/N$
4. Повторите опыт, подвесив два груза, три груза.

**Вывод:** сравнить результаты эксперимента с расчётами.

### Контрольные вопросы

1. Что называют периодом колебаний маятника?
2. Что называют частотой колебаний маятника? Какова единица частоты колебаний?
3. От каких величин и как зависит период колебаний пружинного маятника?

### Лабораторная работа №13.

#### Тема: Изучение движения нитяного маятника

**Цель:** Изучение зависимости периода колебаний нитяного маятника от длины нити.

**Оборудование:** штатив лабораторный с лапкой, шарик на нити, секундомер, измерительная лента.

### Краткие теоретические сведения

Рассмотрим колебания нитяного маятника, т.е. небольшого тела (например, шарика), подвешенного на нити, длина которой значительно превышает размеры самого тела. Если шарик отклонить от положения равновесия и отпустить, то он начнет колебаться. Сначала маятник движется с нарастающей скоростью вниз. В положении равновесия скорость шарика не равна нулю, и он по инерции движется вверх. По достижении наивысшего положения шарик снова начинает двигаться вниз. Это будут свободные колебания маятника.

Тело, подвешенное на невесомой нерастяжимой нити, называют **математическим маятником**.



Период колебаний математического маятника определяется

формулой:

$$T = 2\pi \sqrt{\frac{l}{g}} \quad (1),$$

где  $l$  – длина подвеса, а  $g$  – ускорение свободного падения.

Период колебаний математического маятника зависит:

- 1) от длины нити. Период колебаний математического маятника пропорционален

корню квадратному из длины нити  $T \sim \sqrt{l}$ . Т.е., например при уменьшении длины нити в 4 раза, период уменьшается в 2 раза; при уменьшении длины нити в 9 раз, период уменьшается в 3 раза.

2) от ускорения свободного падения той местности, где происходят колебания. Период колебаний математического маятника обратнопропорционален корню квадратному

$$T \sim \frac{1}{\sqrt{g}}$$

из ускорения свободного падения

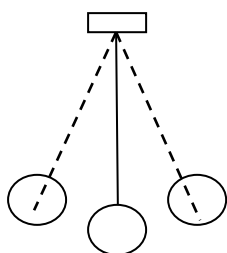
В работе мы исследуем колебания математического маятника. Из

$$T = 2\pi \sqrt{\frac{l}{g}}$$

формулы следует, что период колебаний изменится вдвое при изменении длины подвеса в четыре раза.

### Порядок выполнения работы:

1. Рассчитать период колебаний математического маятника при длинах 50 см, 80 см, 120 см и записать в таблицу:



$$T_1 = 2\pi \cdot \sqrt{L_1/g}$$

$$T_2 = 2\pi \cdot \sqrt{L_2/g}$$

$$T_3 = 2\pi \cdot \sqrt{L_3/g}$$

№	L, см	Период расчётный T, с	Число колебаний N	Время колебаний t, с	Период экспериментальный T, с
1	50		10		
2	80		10		
3	120		10		

3. Отклонить маятник, от положения равновесия на 5 - 8 см и отпустить его, измерить время 10 полных колебаний и рассчитать период  $T = t/N$ .

4. Повторить опыт при других длинах маятника, результаты занести в таблицу.

$$T_1 = t_1/N \quad T_2 = t_2/N \quad T_3 = t_3/N$$

**Вывод:** сравнить результаты эксперимента с расчётами.

### Контрольные вопросы

1. От каких величин и как зависит период колебаний математического маятника?
2. Какие колебания называют собственными?

## Лабораторная работа № 14 Тема: Изучение трансформатора.

**Цель:** Ознакомление с принципом действия однофазного трансформатора. Экспериментальное определение и исследование характеристик однофазного трансформатора.

**Оборудование.** 1. Трансформаторы на вертикальных панелях с одинаковым и разным количеством обмоток (по 1 шт.). 2. Источник электрической энергии на 4 В (выпрямитель В-24 М). 3. Вольтметры переменного тока до 4 (2 шт.) и 120 В. 4. Амперметры переменного тока до 2 и 6 А. 5. Ключ. 6. Соединительные провода.

### Краткие теоретические сведения

В радиотехнике, электротехнике, электронике используют трансформатор. Внешний вид и схема (простейшего) показана на рисунке 1.

Основные элементы любого трансформатора: 1. Сердечник (магнитопровод); набирается из отдельных тонких изолированных друг от друга магнитомягкой стали. 2. Две обмотки с различным числом витков: с небольшим количеством витков  $N_1$  толстой проволоки и с большим количеством витков  $N_2$  тонкой проволоки.

Переменный ток обмотки, соединённой с источником электрической энергии (первичная обмотка), создаёт в сердечнике трансформатора переменный магнитный поток, который в каждом витке обмотки возбуждает ЭДС индукции  $e$ . Поэтому ЭДС индукции в первичной обмотке  $E_1 = N_1 e$ , во вторичной обмотке  $E_2 = N_2 e$ , а  $E_1 / E_2 = N_2 / N_1$

Если цепь вторичной обмотки разомкнута, в первичной обмотке течёт слабый ток  $I_0$  – ток холостого хода, не превышающий 5% номинального. Падение напряжения  $\Delta U = I_0 R$

В первичной обмотке с сопротивлением  $R$  очень мало и приложенное к этой обмотке  $U_1$  лишь немного больше  $E_1$ . В этом случае  $U_1 \approx E_1$ . Напряжение на концах вторичной обмотки  $U_2 = E_2$ . Следовательно для холостого хода трансформатора  $U_2 / U_1 = N_2 / N_1$

Отношение  $N_2 / N_1 = k$  – коэффициент трансформации. При  $k > 1$  трансформатор повышает напряжение; при  $k < 1$

При замыкании цепи вторичной обмотки переменный ток этой обмотки  $I_2$ , согласно закону Ленца, создаёт в сердечнике магнитный поток противоположного магнитному потоку первичной обмотки направления. Магнитный поток в сердечнике ослабляется. Это приводит к ослаблению  $E_1$  в первичной обмотке и возрастанию тока в ней до  $I_1$ . Ток возрастает, пока магнитный поток в сердечнике трансформатора не станет прежним.

Обмотки пронизываются с почти одинаковым магнитным потоком  $\Phi$  ( $\Phi = I N$ ), поэтому  $I_1 N_1 = I_2 N_2$ , а  $I_2 / I_1 = N_1 / N_2$

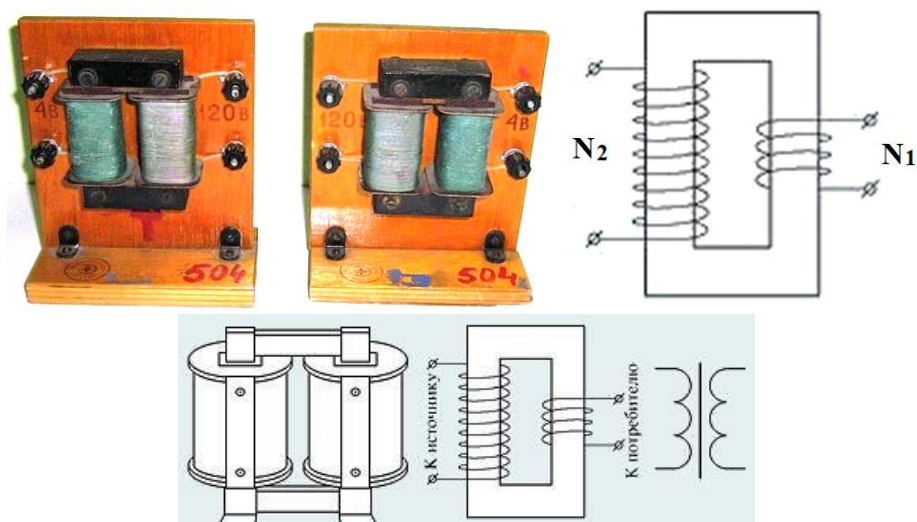


Рисунок 1

### Порядок выполнения работы

1. Составить электрическую цепь по схеме, рисунок 2.
2. После проверки цепи преподавателем замкнуть ключ; наблюдать работу электрической цепи и сделать вывод.

3. Составить электрическую цепь по схеме, рисунок 3
4. После проверки цепи преподавателем, замкнуть ключ, пронаблюдать работу электрической цепи
5. Снять показания измерительных приборов и занести в таблицу 1
6. Определить коэффициент трансформации и сделать вывод

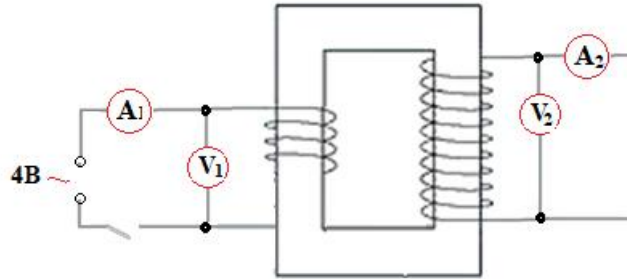


Рисунок 2

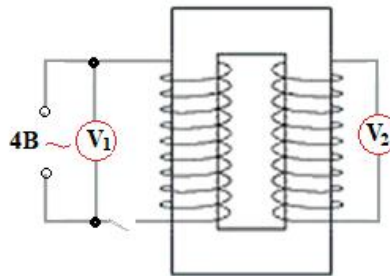


Рисунок 3

Таблица 1

Номер опыта	Сила тока в обмотках		Напряжение На концах обмоток		Коэффициент трансформации k
	Первичной I <sub>1</sub> А	Вторичной I <sub>2</sub> А	Первичной U <sub>2</sub> В	Вторичной U <sub>1</sub> В	

### Вывод

#### Контрольные вопросы

1. Рассказать о назначении, устройстве и принципе действия трансформатора.
2. С какой целью магнитопровод набирают из тонких изолированных пластин электротехнической стали?
3. Каков КПД современных трансформаторов?
4. С какой целью для передачи электрической энергии используют трансформатор? Ответ обосновать
5. Кто является изобретателем трансформаторов? Кем впервые была решена задача передачи электроэнергии без больших потерь?
6. Каково напряжение ЛЭП России?
7. Что вы знаете о единой энергосистеме в России и энергосистеме МИР?

## Тема: Измерение показателя преломления стекла.

**Цель:** изучить законы преломления света и определить показатель преломления света.

**Оборудование:** стеклянная пластина, лист миллиметровой бумаги, булавки, миллиметровая линейка, циркуль, лазерная указка или источник света и щель, позволяющие получить узкий световой пучок.

### Краткие теоретические сведения

Геометрическая оптика – раздел оптики, изучающий законы распространения света в прозрачных средах на основе представления о нем как о совокупности световых лучей. Световой луч – это линия, указывающая, в каком направлении свет переносит энергию.

В соответствии с двумя способами передачи энергии от источника к приёмнику в XVII в. возникли две противоречащие друг другу теории света: а) корпускулярная теория света Ньютона; б) волновая теория света Гюйгенса.

С установлением электромагнитной природы света в XIX в. и обнаружением квантовых свойств света в начале XX в. и волновая и корпускулярная теории света одержали победу. Выяснилось, что свет имеет двойственную природу. Астрономическим и лабораторным методами измерена скорость света в вакууме. По современным вычислениям

скорость света равна 299 792 458 м/с или приблизительно  $3 \times 10^8 \frac{\text{м}}{\text{с}}$ .

Скорость распространения света в веществе всегда меньше, чем в вакууме.

В основе геометрической оптики лежат четыре закона: закон прямолинейного распространения света; закон независимости световых лучей; закон отражения света; закон преломления света. С помощью принципа Гюйгенса можно вывести и объяснить законы распространения света.

Плоская поверхность, зеркально отражающая свет, называется плоским зеркалом.

Свойства плоского зеркала:

изображение предмета мнимое;

изображение симметричное предмету относительно зеркала;

размеры изображения равны размерам предмета.

При падении света на плоскую границу раздела, часть светового потока частично отражается, а часть преломляется.

Законы преломления: 1. Падающий луч, преломлённый луч и нормаль к границе раздела двух сред в точке падения луча лежат в одной плоскости. 2. Отношение синуса угла падения  $\alpha$  к синусу угла преломления  $\beta$  – величина постоянная для данных сред и равная относительному показателю преломления второй среды относительно первой:

$$\frac{\sin \alpha}{\sin \beta} = \frac{n_2}{n_1} = n$$

где  $n$  – относительный показатель преломления второй среды относительно первой;  $n_1$  и  $n_2$  – абсолютные показатели преломления первой и второй сред.

Абсолютный показатель преломления среды  $n$  – это физическая величина, показывающая, во сколько раз скорость света  $c$  в вакууме больше, чем в среде  $v$ :

$$n = \frac{c}{v}$$

Относительный показатель преломления второй среды относительно первой  $n_{21}$  – величина, показывающая во сколько раз скорость  $v_1$  распространения света в первой среде больше (меньше; равна) скорости  $v_2$  распространения света во второй:

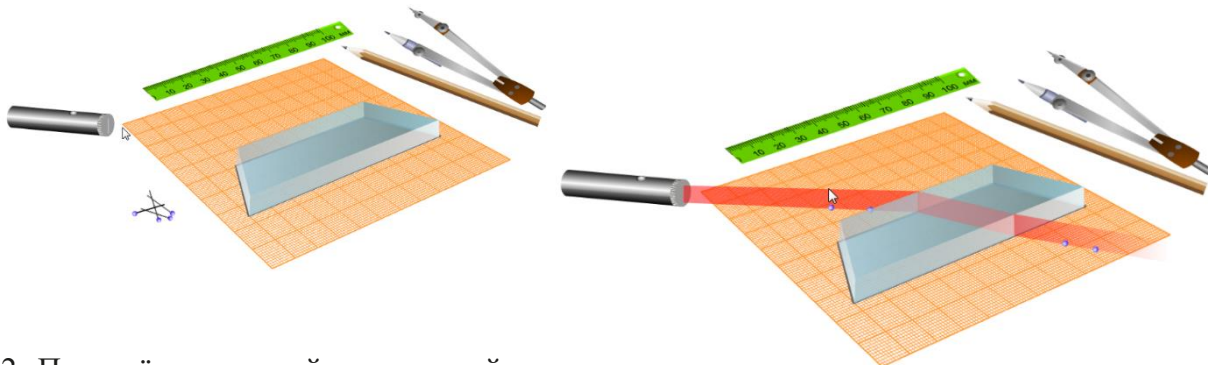
$$n_{21} = \frac{n_2}{n_1} = \frac{v_1}{v_2}$$

Полное отражение – это явление отражения света, падающего из оптически более плотной среды на границу с оптически менее плотной средой под углом падения, большим некоторого предельного угла  $\alpha_0$ .

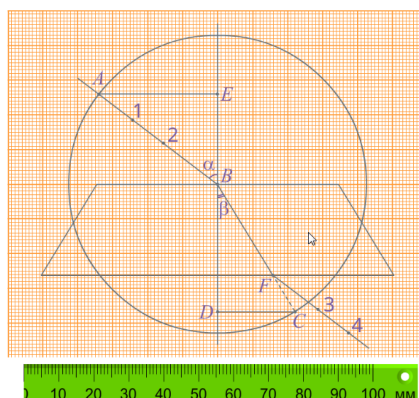
Предельный угол полного отражения  $\alpha_0$  - угол падения луча, при котором преломлённый луч скользит вдоль границы раздела двух сред.

**Порядок выполнения работы:**

1. Убедитесь в том, что пучок испытывает двукратное преломление. Направьте световой пучок так, чтобы он падал на грань пластины под углом. Обведём карандашом контур стеклянной пластины. На первую параллельную грань пластины направим узкий световой пучок под некоторым углом к грани. Вдоль падающего на пластину и вышедшего из неё световых пучков поставим точки 1, 2, 3 и 4.



2. Проведём входящий, выходящий и преломлённый лучи и перпендикуляр к границе раздела двух сред. С помощью линейки измерьте отрезки AE и DC.



3. Вычислите абсолютный показатель преломления стекла:

$$n_{\text{пр}} = AE/DC$$

Вычислите погрешности измерений. Инструментальную погрешность и погрешность отсчёта взять, равными 1 мм.

$$\epsilon = \frac{\Delta AE}{AE} + \frac{\Delta DC}{DC};$$

$$n = \epsilon n_{\text{пр}};$$

$$n = n_{\text{пр}} \pm \Delta n.$$

Измерено		Вычислено				
AE, мм	DC, мм	$n_{\text{пр}}$	$\Delta AE$ , мм	$\Delta DC$ , мм	$\epsilon$ , %	$\Delta n$
34	22	<input type="text"/>	<input type="text"/>	<input type="text"/>	<input type="text"/>	<input type="text"/>



4. Запишите значение показателя преломления стекла с учётом погрешности измерений:

$$n = n_{\text{пр}} \pm \Delta n.$$

**Вывод:**

**Контрольные вопросы:**

1. Физический смысл абсолютного показателя преломления.
2. Что такое явление полного внутреннего отражения?
3. Где используется явление полного внутреннего отражения?

### **Лабораторная работа № 16**

#### **Тема: Наблюдение линейчатого спектра.**

**Цель:** наблюдение сплошного спектра излучения электрической лампы и линейчатых спектров излучения ионизированных газов.

**Оборудование:** спектроскоп двухтрубный, прибор для зажигания спектральных трубок, набор спектральных трубок, выпрямитель или аккумуляторная батарея напряжением 6 В, лампа накаливания на подставке, люминесцентная лампа, ключ, реостат, соединительные провода, штатив, таблицы со спектрами излучения газов, находящихся в спектральных трубках.

**Краткие теоретические сведения**

Единство поля и вещества, представляющих собой формы существования материи, связано с их взаимодействием. Признавая поле материальным, мы делаем вывод, что поле воздействует на вещество с определенной силой. С другой стороны, если свет представляет собой электромагнитное поле, то, вспомнив любой источник света, можно сделать умозаключение - источником поля является вещество. На этом уроке попробуем разобраться с цветом и спектрами, иллюстрирующими специфические формы взаимодействия вещества и поля.

В повседневной жизни мы видим многообразие цветов. Чтобы разобраться с этим, нужно обратиться к опытам И. Ньютона, который одним из первых провел опыты по исследованию цвета. Занимаясь усовершенствованием линз, его заинтересовала радужная полоска по краям изображения. В 1666 году поставленный им опыт показал, что солнечный свет, проходя через призму, дает разноцветную полоску, которую он назвал **спектром**. В спектре солнечного света можно различить семь основных цветов: красный, оранжевый, желтый, зеленый, голубой, синий, фиолетовый. При этом, соединив этот спектр с помощью собирающей линзы, снова образуется белый свет. И. Ньютон делает вывод, что цвет не является свойством тела, как это считалось ранее. Он делает важный вывод, что наиболее сильно преломляются фиолетовые лучи, меньше всех – красные. Эту зависимость преломления света от его цвета Ньютон назвал **дисперсией**.

Позднее Томас Юнг, опытным путем обнаруживает, что свет обладает волновыми свойствами. И установил, что каждому цвету соответствует волна определённой длины. Следовательно, наши зрительные ощущения цвета связаны с разным действием электромагнитных волн на светочувствительные клетки (рецепторы сетчатки) глаза. Например, некоторые животные не различают цвета, а другие воспринимают только один цвет.

При этом, в чем физический смысл того, что трава зеленая, а небо голубое? Чтобы ответить на этот вопрос нужно вспомнить общую характеристику поля и вещества как энергия.

При взаимодействии энергия может поглощаться, излучаться, отражаться и преломляться. Если при взаимодействии частиц вещества с электромагнитным полем, поле

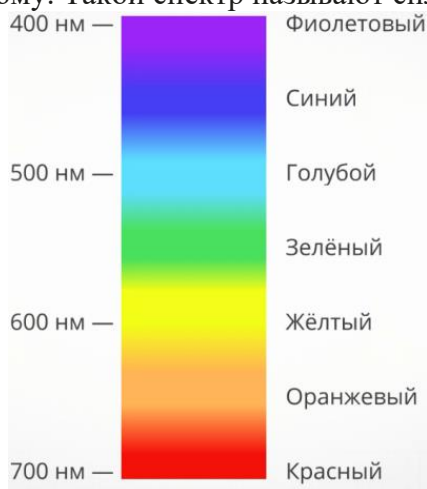
отдает энергию веществу, то волна поглощается. Противоположный процесс, когда вещество создает энергию поля – излучение. Возможны взаимодействия, когда энергия не изменяется, а меняется направление распространения. Следовательно, цвет является результатом взаимодействия поля и вещества.

Приведем примеры.

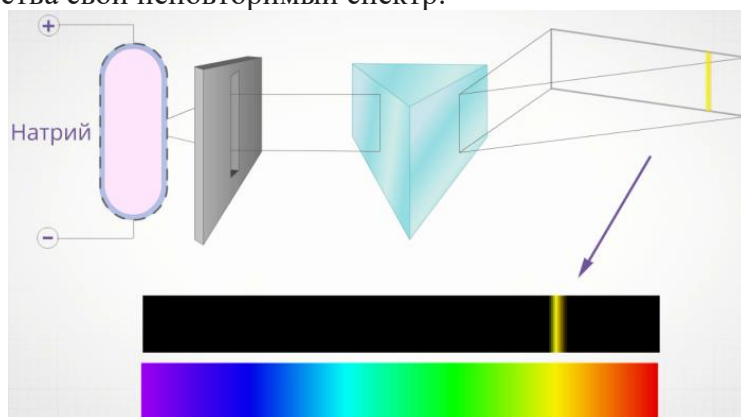
Если тело полностью поглощает всю энергию света, то оно для нас будет выглядеть черным. Когда поверхность для нас выглядит синей (в белом свете), это означает, что при взаимодействии все электромагнитные волны были поглощены и только волны соответствующие синему цвету отразились. При этом, если тело белое, это значит, что оно полностью отразит энергию электромагнитных волн всех длин волн. Ну и наконец, пламя газовой горелки окрашено голубым цветом: вещество в момент горения излучает энергию в диапазоне этого цвета.

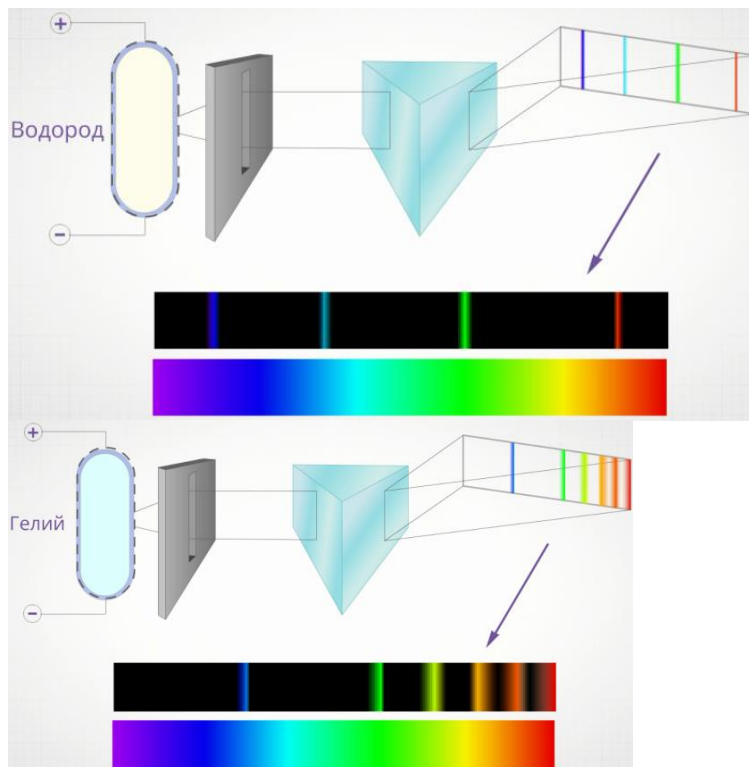
Свойства разных веществ по-разному взаимодействовать с электромагнитным полем, дают подробную информацию о составе и структуре вещества.

Белый свет создает сплошную картинку цветов плавно переходящих от одного к другому. Такой спектр называют сплошным (непрерывным):



Если испарить частицу вещества и нагреть ее, чтобы она стала светиться, то спектр получится как набор отдельных узких полосок определенного цвета. При этом у каждого вещества свой неповторимый спектр:

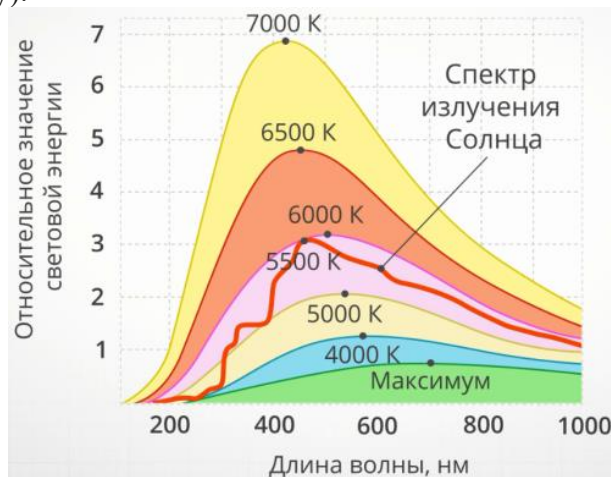




Если не нагревать частицу вещества, тогда при пропускании белого света, атом поглотит характерные для него излучения:

Спектры светового потока, по своей сути, характеристика, показывающая интенсивность и длину волны (частоту), из которой этот поток состоит. Спектры у каждого атома неповторимы. Исследуя спектр вещества однозначно можно определить его состав.

Если посмотреть на распределение энергии в спектрах излучения абсолютно черного тела (при разных температурах черного тела и Солнца заметно, что максимум интенсивности солнечного излучения приходится на волны соответствующие желтому цвету).



Не менее интересен вопрос откуда берется свет. Чтобы тело стало излучать электромагнитные волны, они должны обладать достаточной энергией. Эта энергия, позволяющая веществу излучать свет может быть получена в результате разных процессов. Если эта энергия связана только с энергией теплового (хаотического) движения атомов и молекул вещества, т.е. за счет внутренней энергии, тогда мы имеем дело с тепловым излучением. Оно характерно для любого нагретого тела. Даже наши тела постоянно излучают тепловую энергию, только она не видна, т.к. находится в области инфракрасных волн. При высоких температурах излучаются короткие электромагнитные волны, при низких преимущественно длинные. Тепловое излучение имеет сплошной спектр –

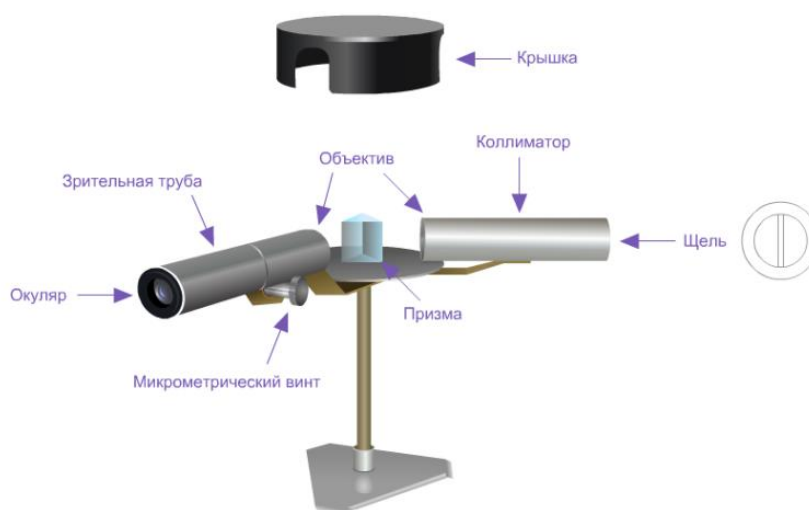
содержит электромагнитные волны всех длин волн от нуля до бесконечности. Другими словами спектр содержит от радио до гамма диапазонов, включая и диапазон волн видимого света.

Интенсивность светового излучения нагреваемого тела меняется от температуры. Так нагревая кусок железа, мы можем нагреть его настолько, что он начинает светиться красным цветом. Повышая температуру, мы можем раскалить его до бела. Таким образом, интенсивность излучения возрастает с увеличением температуры нагрева тела и уменьшением длины волны.

Излучение звёзд и Солнца имеет спектральный состав, близкий к спектральному составу излучения черного тела. Что позволяет к ним применять законы теплового излучения черного тела. Таким образом, астрономы по цвету звезд могут определить их температуру. В частности, выяснили, что температура наружных слоев Солнца приблизительно 6170 К.

### Порядок выполнения работы:

1. Рассмотрите устройство двухтрубного спектрометра. Спектроскоп двухтрубный состоит из окуляра, зрительной трубы, объективов, коллиматора, щели и микрометрического винта. При наблюдении спектров щель направляют на источник света и с помощью объективов и окуляра добиваются появления чёткого изображения. Вращением винта меняют видимую часть спектра.

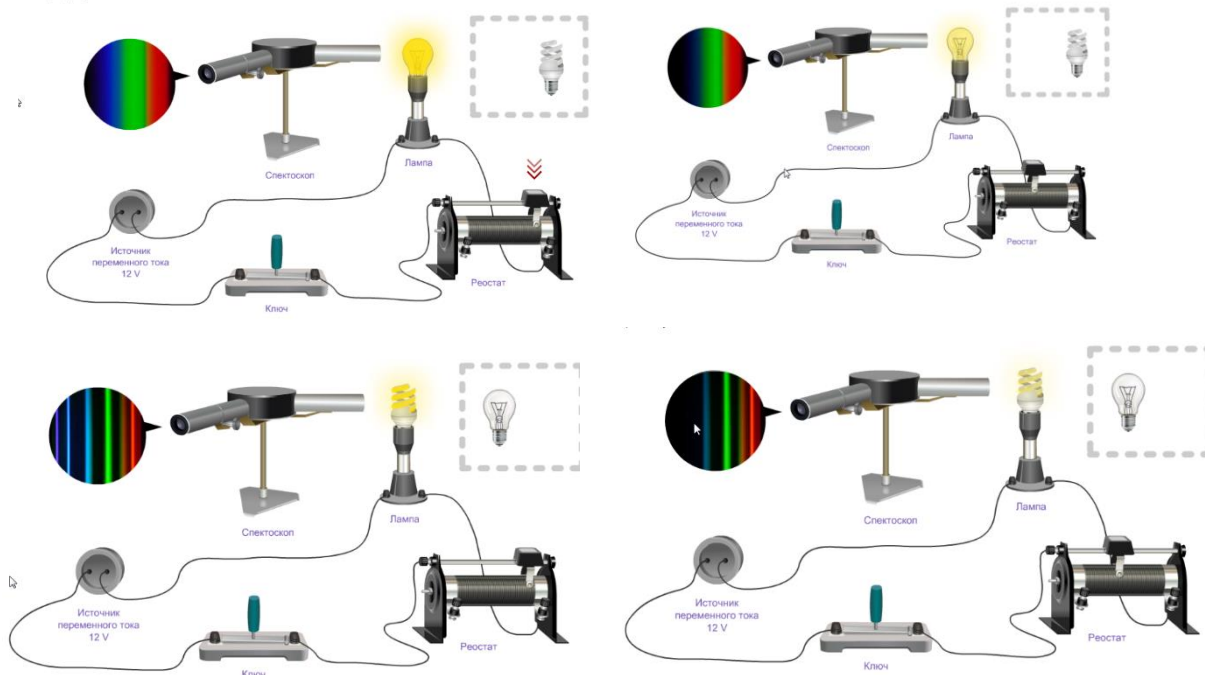


2. Спектроскоп в штативе укрепляется таким образом, чтобы щель его коллиматора была расположена вертикально. Лампа накаливания последовательно с реостатом подключается



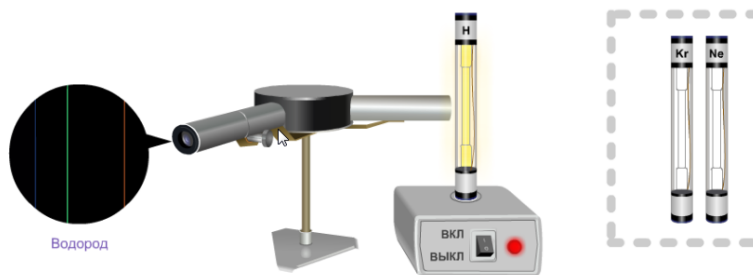
к источнику тока.

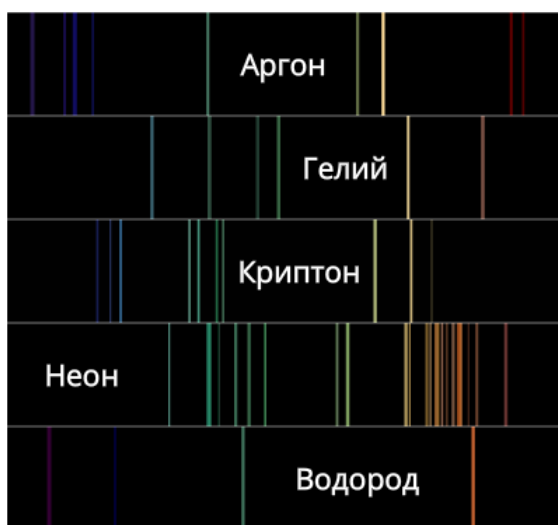
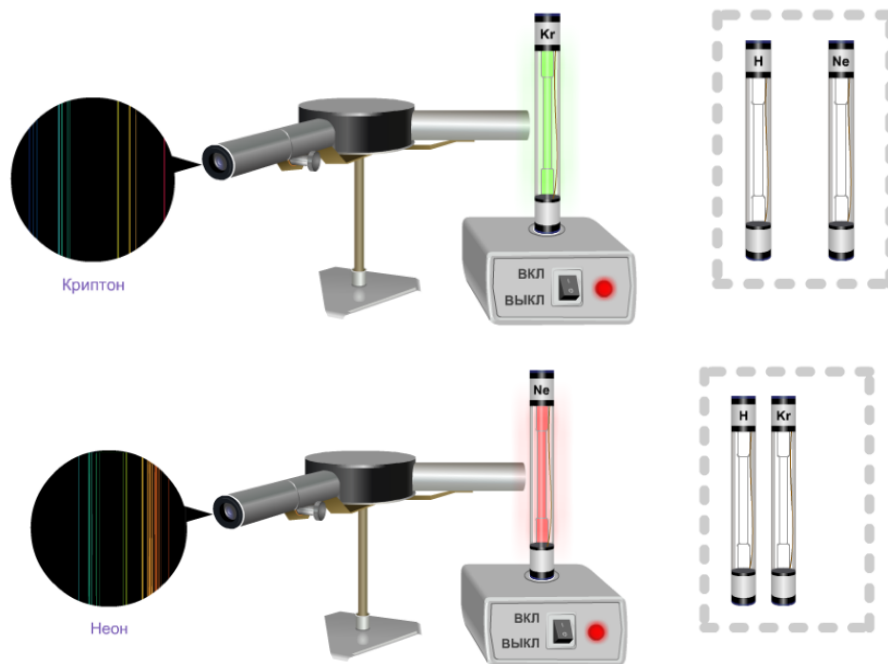
3. Замкните цепь и включите лампу. Наблюдайте сплошной спектр излучения нити при полном накале лампы. Постепенно уменьшая накал нити с помощью реостата, наблюдайте ослабление яркости спектра и постепенное исчезновение спектральных цветов. Замените лампу накаливания на люминесцентную и повторите опыт. Сравните чем отличаются спектры двух ламп.



4. Перейдём к рассмотрению спектров различных газов.

Вставьте трубку с исследуемым газом в держатель прибора для зажигания спектральных трубок и включите прибор.



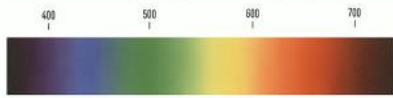


**Вывод:**

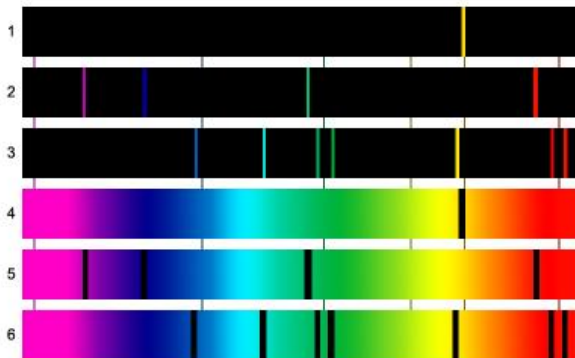
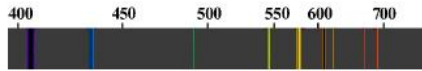
1. Какие спектры наблюдаются от света лампы накаливания и люминесцентной лампы?
2. Какие спектры наблюдаются при исследовании газов в трубках?

## Контрольные вопросы:

1. Какой спектр представлен на рисунке?



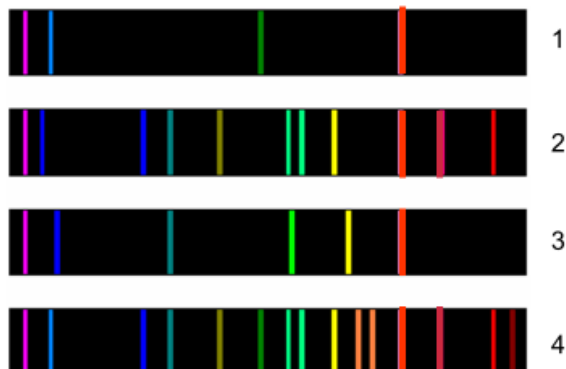
2. В каком агрегатном состоянии находится вещество на изображенном спектре?



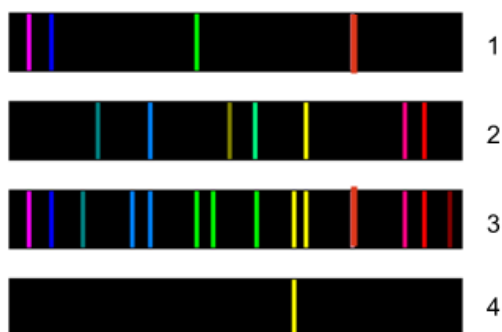
Спектры испускания: 1 - натрия; 2 - водорода; 3 - гелия.  
Спектры поглощения: 4 - натрия; 5 - водорода; 6 - гелия.

3. Содержится ли в смеси газов (спектр4):  
А) натрий (спектр1) Б) водород (спектр 2)  
В) гелий (спектр 3)?

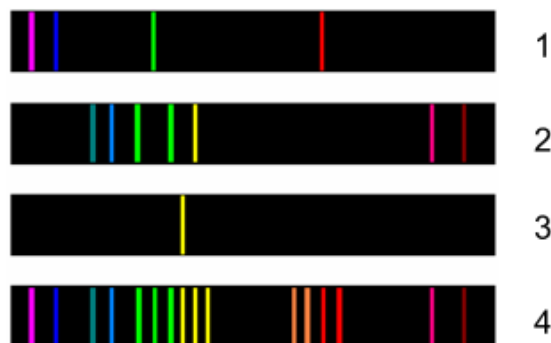
4. В какой смеси газов (спектры 2, 3, 4) содержится водород (спектр 1)?



5. НА РИСУНКЕ ИЗОБРАЖЕНЫ СПЕКТРЫ ИЗЛУЧЕНИЯ ВОДОРОДА (1), ГЕЛИЯ (2), НАТРИЯ (4). КАКИЕ ИЗ ЭТИХ ЭЛЕМЕНТОВ СОДЕРЖАТСЯ В СМЕСИ ВЕЩЕСТВ? (3)



6. На рисунке изображены спектры излучения водорода (1), гелия (2), натрия (3). Какие из этих элементов содержатся в смеси веществ? (4)



7. Какие вещества дают сплошной спектр?
8. Какие вещества дают линейчатый спектр?
9. Объясните, почему отличаются линейчатые спектры различных газов
10. Почему отверстие коллиматора спектроскопа имеет форму узкой щели? Изменится ли вид наблюдаемого спектра, если отверстие сделать в форме треугольника?

## ПЕРЕЧЕНЬ РЕКОМЕНДУЕМОЙ ЛИТЕРАТУРЫ

### Основная литература

1. Дмитриева В. Ф. Физика для профессий и специальностей технического профиля: учебник для образовательных учреждений сред. проф. образования. М: Академия— 2022
2. Дмитриева В. Ф. Физика для профессий и специальностей технического профиля. Лабораторный практикум: учеб. пособия для учреждений сред. проф. образования / В. Ф. Дмитриева, А. В. Коржуев, О. В. Муртазина. — М., 2022.

### Дополнительная литература

3. Кравченко, Н. Ю. Физика: учебник и практикум для среднего профессионального образования / Н. Ю. Кравченко. — Москва : Издательство Юрайт, 2023. — 300 с. — (Профессиональное образование). — ISBN 978-5-534-



01418-1. — Текст : электронный // ЭБС Юрайт [сайт]. — URL:  
<https://urait.ru/bcode/451749>

Информационные ресурсы

4. ЭБС IPRbooks.
5. ЭБС Юрайт
6. ЭБ УМЦ ЖДТ